

PODER EJECUTIVO**SECRETARIA DE COMERCIO Y FOMENTO INDUSTRIAL**

NORMA Oficial Mexicana NOM-133/1-SCFI-1999, Productos infantiles-Funcionamiento de andaderas para la seguridad del infante-Especificaciones y métodos de prueba.

Al margen un sello con el Escudo Nacional, que dice: Estados Unidos Mexicanos.- Secretaría de Comercio y Fomento Industrial.

NORMA OFICIAL MEXICANA NOM-133/1-SCFI-1999, PRODUCTOS INFANTILES-FUNCIONAMIENTO DE ANDADERAS PARA LA SEGURIDAD DEL INFANTE-ESPECIFICACIONES Y METODOS DE PRUEBA.

La Secretaría de Comercio y Fomento Industrial, por conducto de la Dirección General de Normas, con fundamento en los artículos 34 fracciones XIII y XXX de la Ley Orgánica de la Administración Pública Federal; 1o., 39 fracción V, 40 fracción I y XII, 47 fracción IV de la Ley Federal sobre Metrología y Normalización, 33 del Reglamento de la Ley Federal sobre Metrología y Normalización y 24 fracciones I y XV del Reglamento Interior de la Secretaría de Comercio y Fomento Industrial, y

CONSIDERANDO

Que es responsabilidad del Gobierno Federal procurar las medidas que sean necesarias para garantizar que los productos y servicios que se comercialicen en territorio nacional sean seguros y no representen peligro al usuario y consumidores respecto a su integridad corporal;

Que habiéndose cumplido el procedimiento establecido en la Ley Federal sobre Metrología y Normalización para la elaboración de proyectos de normas oficiales mexicanas, la Presidenta del Comité Consultivo Nacional de Normalización de Seguridad al Usuario, Información Comercial y Prácticas de Comercio ordenó la publicación del Proyecto de Norma Oficial Mexicana PROY-NOM-133/1-SCFI-1999 Productos infantiles-Funcionamiento de andaderas para la seguridad del infante-Especificaciones y métodos de prueba, lo que se realizó en el **Diario Oficial de la Federación** el 17 de diciembre de 1998, con objeto de que los interesados presentaran sus comentarios al citado Comité Consultivo;

Que durante el plazo de 60 días naturales contados a partir de la fecha de publicación de dicho proyecto de norma oficial mexicana, la manifestación de impacto regulatorio a que se refiere el artículo 45 de la Ley Federal sobre Metrología y Normalización, estuvo a disposición del público para su consulta; y que dentro del mismo plazo, los interesados presentaron sus comentarios al proyecto de norma, los cuales fueron analizados por el citado comité consultivo, realizándose las modificaciones procedentes;

Que con fecha 27 de mayo del presente año, el Comité Consultivo Nacional de Normalización de Seguridad al Usuario, Información Comercial y Prácticas de Comercio, aprobó por unanimidad la norma referida;

Que la Ley Federal sobre Metrología y Normalización establece que las normas oficiales mexicanas se constituyen como el instrumento idóneo para la prosecución de estos objetivos, se expide la siguiente Norma Oficial Mexicana NOM-133/1-SCFI-1999, Productos infantiles-Funcionamiento de andaderas para la seguridad del infante-Especificaciones y métodos de prueba.

Para efectos correspondientes, esta Norma Oficial Mexicana entrará en vigor 180 días naturales después de su publicación en el **Diario Oficial de la Federación**.

México, D.F., a 9 de agosto de 1999.- La Directora General de Normas, **Carmen Quintanilla Madero**.-
Rúbrica.

NORMA OFICIAL MEXICANA NOM-133/1-SCFI-1999, PRODUCTOS INFANTILES-FUNCIONAMIENTO DE ANDADERAS PARA LA SEGURIDAD DEL INFANTE-ESPECIFICACIONES Y METODOS DE PRUEBA**PREFACIO**

En la elaboración de la presente Norma Oficial Mexicana participaron las siguientes empresas e instituciones:

- ALMACENES ZARAGOZA, S.A.
- ASOCIACION MEXICANA DE PRODUCTOS INFANTILES, A.C.
- ASOCIACION NACIONAL DE IMPORTADORES Y EXPORTADORES DE LA REPUBLICA MEXICANA, A.C.
- ASOCIACION NACIONAL DE TIENDAS DE AUTOSERVICIO Y DEPARTAMENTALES, A.C.

- CONFEDERACION DE CAMARAS INDUSTRIALES DE LOS ESTADOS UNIDOS MEXICANOS.
- D'BEBE, S.A. DE C.V.
- DISTRIBUIDORA INTERNACIONAL CORNEJO, S.A. DE C.V.
- EL PALACIO DE HIERRO, S.A. DE C.V.
- EVENFLO MEXICO, S.A. DE C.V.
- GRUPO AMPAFRANCE, S.A.
- MATTEL DE MEXICO, S.A. DE C.V.
- MEXICANA DE IMPORTACIONES Y EXPORTACIONES, S.A. DE C.V.
- PRINSEL, S.A.
- PROCURADURIA FEDERAL DEL CONSUMIDOR.
- SECRETARIA DE COMERCIO Y FOMENTO INDUSTRIAL.
Dirección General de Normas.
Dirección de Análisis y Seguimiento a Tratados Comerciales Internacionales.

INDICE

CAPITULO

OBJETIVO Y CAMPO DE APLICACION

REFERENCIAS

DEFINICIONES

CLASIFICACION

ESPECIFICACIONES

MUESTREO

METODOS DE PRUEBA

INFORMACION COMERCIAL E INSTRUCTIVOS

VIGILANCIA

BIBLIOGRAFIA

CONCORDANCIA CON NORMAS INTERNACIONALES

APENDICE INFORMATIVO

1. Objetivo y campo de aplicación

1.1 Objetivo

Esta Norma Oficial Mexicana establece las especificaciones de seguridad y los métodos de prueba que deben cumplir las andaderas destinadas al uso normal del infante, para su comercialización en el territorio nacional.

1.2 Campo de aplicación

Esta Norma Oficial Mexicana aplica a los productos infantiles denominados andaderas que se comercializan dentro del territorio de los Estados Unidos Mexicanos.

2. Referencias

La presente Norma Oficial Mexicana se complementa con las siguientes normas vigentes, o las que las sustituyan:

- | | |
|-----------------------|--|
| NOM-050-SCFI-1994 | “Información comercial - Disposiciones generales para productos”, publicada en el Diario Oficial de la Federación el 24 de enero de 1996. |
| NMX-Z-12/1, 2, 3-1987 | “Muestreo para la inspección por atributos”, declaratoria de vigencia publicada en el Diario Oficial de la Federación el 28 de octubre de 1987. |

3. Definiciones

Para efectos de la aplicación de esta Norma Oficial Mexicana se establecen las definiciones siguientes:

3.1 Andadera

Unidad o artefacto móvil o inmóvil que no siendo juguete permite a un infante el desarrollo psicomotriz en el aprendizaje del caminar.

3.2 Elemento de sujeción

Cualquier perforación, ranura o hendidura amoldada que permite el acceso de cualquier tornillo, remache, seguro, pasador u otro sistema que sirva para fijar dos o más elementos.

3.3 Mecanismo de enganche

Cualquier unidad que se pliega y tiene un dispositivo de aseguramiento o sujeción.

4. Clasificación

El producto objeto de la aplicación de esta Norma Oficial Mexicana se clasifica de manera enunciativa mas no limitativa, en 4 tipos (ver fig. 1), los cuales son los siguientes:

Tipo 1.- Andadera de plegado en X.

Tipo 2.- Andadera de altura ajustable.

Tipo 3.- Andadera de mecedora.

Tipo 4.- Andadera Fija.

5. Especificaciones

Los productos, objeto de la aplicación de esta Norma Oficial Mexicana, deben cumplir con las siguientes especificaciones.

5.1 Mecanismo de enganche

Todo sistema de plegado debe contar con un dispositivo de aseguramiento u otros sistemas que impidan que la unidad se pliegue accidentalmente cuando se encuentra en la posición correcta indicada por el fabricante. Las andaderas, dispositivos de enganche o seguros deben someterse a la prueba que se indica en el inciso 7.1 de esta Norma Oficial Mexicana. Durante y después de la prueba, la andadera debe colocarse en posición vertical e inmóvil conforme a lo indicado en el instructivo del fabricante.

5.2 Orificios

Cualquier orificio, ranura o hendidura amoldada que permita el acceso de los dedos de los pies o manos a través de la superficie de cualquier material rígido debe tener un tamaño de 5,33 mm a 9,52 mm. Lo anterior se verifica mediante la ayuda de un calibrador de interiores o similar.

5.3 Las andaderas deben fabricarse de manera tal que se minimicen las lesiones por pellizcos, cortadas o machucadas mientras el niño se encuentre en la andadera, durante el uso normal de la misma. Debe conservarse un espacio libre de 9,5 mm entre los elementos móviles y cualquier superficie adyacente que pueda causar lesiones. Lo anterior se verifica mediante el uso de un calibrador de interiores o similar.

5.4 Resortes

Cualquier resorte al descubierto, y al alcance del ocupante, debe cubrirse con manguera o camisa de cualquier material, que proteja el funcionamiento del resorte para evitar atrapamiento o pellizcos. Lo anterior se verifica visualmente.

5.5 Estabilidad

Para volcar una andadera hacia adelante o hacia atrás se requiere un índice de estabilidad mínima de 18 (adimensional) cuando se somete a la prueba del inciso 7.2.1. de esta Norma Oficial Mexicana.

5.6 Reclinamiento del ocupante

Una andadera debe permanecer en posición vertical (y no volcarse) cuando se aplican pesos hacia adelante o hacia atrás, conforme a la prueba del inciso 7.2.2 de esta Norma Oficial Mexicana.

5.7 Carga dinámica

El dispositivo de sostén del ocupante (asiento) debe soportar una carga dinámica de acuerdo al inciso 7.3.1 de esta Norma Oficial Mexicana.

5.8 Integridad de la estructura

El producto debe cumplir secuencialmente con todas las especificaciones establecidas en este capítulo y al finalizar las pruebas no debe haber vencimiento de costuras, roturas de material o cambios en

los ajustes que pudieran causar que la unidad no sostenga totalmente al infante. Esto se verifica mediante el procedimiento descrito en los incisos 7.3.1 y 7.3.2 de esta Norma Oficial Mexicana.

5.9 Retención del ocupante

El asiento de la andadera debe estar diseñado para que su altura más baja ajustada no sea superior a 216 mm por encima del suelo, midiéndola de la manera indicada en el inciso 7.4 de esta Norma Oficial Mexicana. Asimismo, la abertura para las piernas no debe ser mayor a 150 mm de diámetro.

5.10 Orillas filosas, protuberancias o puntas

La andadera no debe tener orillas filosas, protuberancias o puntas. Lo anterior debe probarse conforme al procedimiento descrito en el inciso 7.5 de esta Norma Oficial Mexicana.

6. Muestreo

Cuando se requiera efectuar un muestreo del producto, objeto de la aplicación de esta Norma Oficial Mexicana, las condiciones de éste pueden establecerse de común acuerdo entre productor y consumidor, recomendándose para tal efecto la aplicación de la Norma Mexicana NMX-Z-12/1, 2, 3-1987 (ver capítulo 2, referencias).

7. Métodos de prueba

Para verificar las especificaciones de seguridad que se establecen en esta Norma Oficial Mexicana, deben aplicarse los métodos de prueba que se describen a continuación:

7.1 Mecanismos de enganche o seguros

7.1.1 Aparatos

Grupo de pesas que sumen 4,5 kg o un aparato que aplique una fuerza de 44,14 N.

7.1.2 Procedimiento

7.1.2.1 Colocar erguida la andadera según las indicaciones del instructivo del fabricante y ajustarla a la posición de uso más alta y vertical recomendada.

7.1.2.2 Colocar la andadera en posición tal que no se obstaculice el movimiento normal de plegado.

7.1.2.3 Aplicar una fuerza de 44,14 N en la dirección usual para plegar la andadera en todos sus puntos de apoyo sin afectar el mecanismo de enganche, de conformidad con las instrucciones del fabricante.

7.1.2.4 Realizar este procedimiento un total de 5 veces con duración de 2 min cada una.

7.1.3 Expresión de resultados

7.1.3.1 No debe desprenderse ningún mecanismo de enganche. No deben existir roturas o fallas en las costuras después de que se haya terminado la prueba.

7.2 Prueba de estabilidad.

7.2.1 Resistencia a vuelcos al chocar contra un objeto fijo.

7.2.1.1 Aparatos

- a)** Tope de aluminio (ángulo de 13 x 19 mm) de 60 cm de longitud o mayor si es necesario.
- b)** Dinamómetro de 0 N a 490 N.
- c)** Flexómetro de 0 mm a 300 mm.
- d)** Maniquí hecho de lona y relleno de un material que le dé peso entre un intervalo de 12 kg a 15 kg y una altura de 800 mm a 850 mm.

7.2.1.2 Procedimiento

7.2.1.2.1 Es necesario contar con una superficie plana horizontal de prueba que tenga un tope angular de aluminio de 13 mm x 19 mm. El largo de la superficie de prueba debe ser como mínimo 152 mm más largo que el ancho de las andaderas sometidas a prueba.

7.2.1.2.2 Colocar la andadera en la superficie de prueba, en la posición de uso recomendada por el fabricante. Si la andadera es ajustable, ajustarla en la posición de uso más alta. Si es reclinable, colocarla en la posición más vertical.

7.2.1.2.3 Sujetar un maniquí infantil (figura 5) a la andadera de forma tal que los pies apenas toquen la superficie horizontal y el abdomen esté colocado firmemente contra la orilla delantera del área del ocupante.

7.2.1.2.4 Colocar la andadera en una posición tal que las dos ruedas delanteras toquen perpendicularmente el tope de aluminio. En el caso de andaderas con ruedas con contrapeso o andaderas fijas, colocarlas en la posición más desventajosa (figura 3).

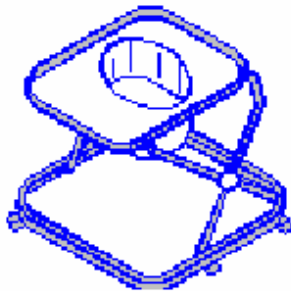
7.2.1.2.5 Pretensar aplicando gradualmente una fuerza de 14,71 N horizontal hacia adelante, a un nivel apenas por debajo de las axilas del maniquí, en dirección perpendicular al eje que une las dos ruedas delanteras y centrado entre éstas. Posteriormente, incrementar la fuerza horizontal hasta que la andadera se vuelque (figura 4).



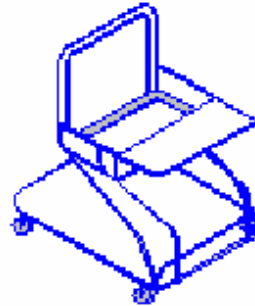
DE PLEGADO EN X



FIJA



ALTURA AJUSTABLE



MECEDORA

FIGURA 1.- ILUSTRACIONES DE 4 TIPOS DE ANDADERAS PARA BEBE

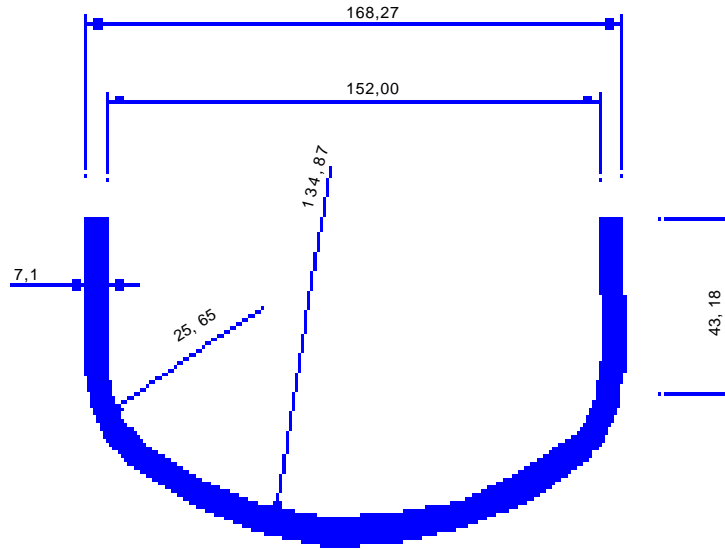


FIG. 2 CAPSULA DE SOLDAR DE 152 mm Y 2,9 kg

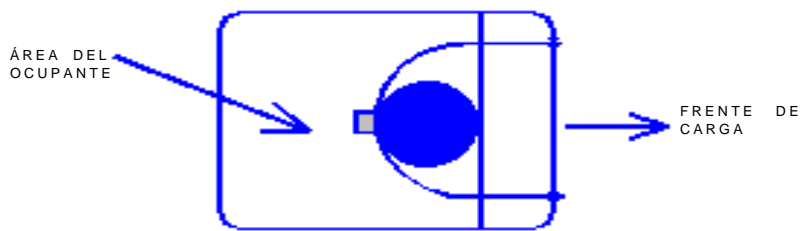


FIG. 3 TIRANTE ALREDEDOR DEL INFANTE SOBRE EL TUBO FRONTAL Y CHAROLA ALREDEDOR DEL MANIQUÍ CON UNA HEBILLA

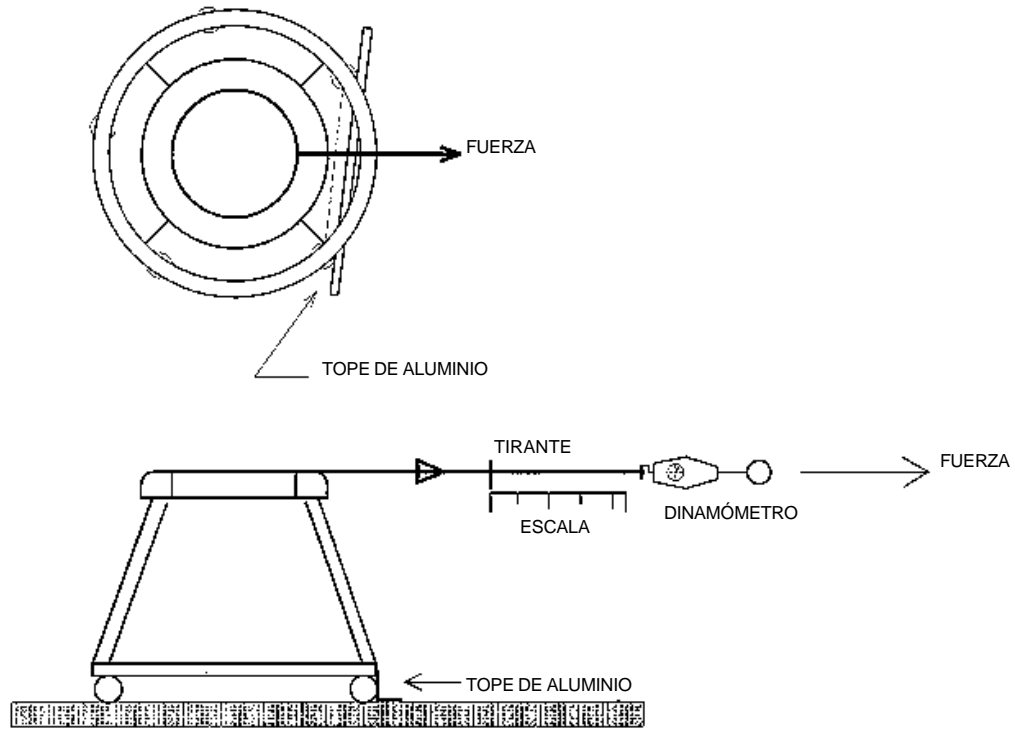


FIG. 4 CONFIGURACION PARA LA PRUEBA DE RESISTENCIA

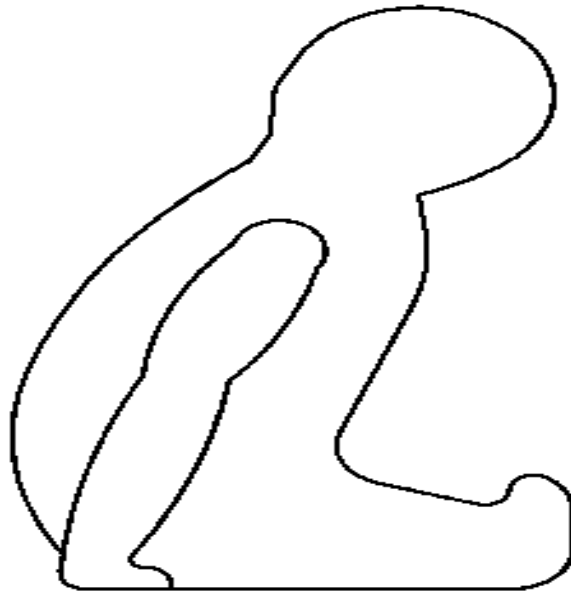
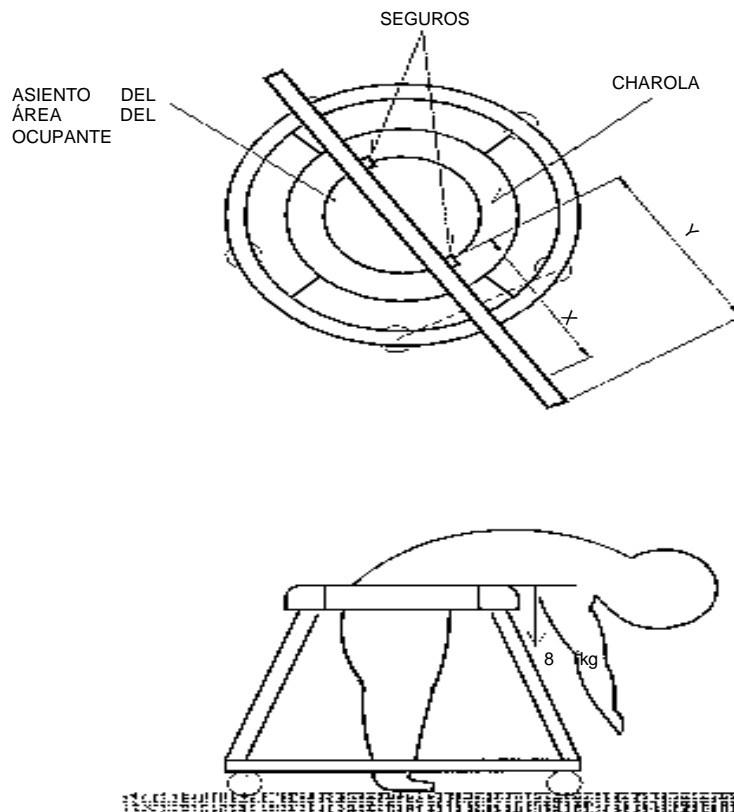


FIG. 5 MANIQUI CONSTRUIDO DE PIEL DE LONA, RELLENO DE MATERIAL QUE TENGA UN PESO DE 12,0 kg A 15,0 kg Y UNA ALTURA DE 800 mm A 850 mm.



EL VALOR DE X DEPENDE DE LA ALTURA DE LA ANDADERA Y DONDE $Y = A$ LA ALTURA DE LA ANDADERA EN SU PUNTO MAS ALTO.

FIG. 6 ARREGLO PARA LA PRUEBA DE INCLINACION

7.2.1.2.6 Registrar la distancia jalada en milímetros después de pretensar, así como la fuerza máxima ejercida en N (incluyendo la pretensión). La suma de la distancia jalada y la fuerza máxima ejercida se considera como índice de estabilidad.

7.2.1.2.7 Sin ajustar la altura del asiento, repetir los incisos 7.2.1.2.1 al 7.2.1.2.6 para las ruedas traseras.

Si la andadera tiene un asiento cuyo respaldo sea más alto que las axilas del maniquí, aplicar la fuerza horizontal a la misma altura que éstas.

7.2.1.3 Expresión de resultados

Es la suma de la fuerza expresada en N, más la distancia en mm, cuyo resultado debe ser al menos igual a 18, índice mínimo de estabilidad.

7.2.2 Reclinamiento del ocupante

7.2.2.1 Aparatos

- a) Tope de aluminio (ángulo de 13 mm x 19 mm) de 60 cm de longitud o mayor si es necesario.
- b) Pesas de 7,0 kg, 0,5 kg y 0,200 kg.

7.2.2.2 Procedimiento

7.2.2.2.1 Colocar la andadera en la posición de uso recomendada por el fabricante con todas las ruedas sobre el suelo (superficie horizontal plana). En el caso de ruedas con contrapeso, colocar las ruedas con dirección hacia el centro en posición más desventajosa.

7.2.2.2.2 Sujetar una escuadra rígida de acero de 25,4 mm x 25,4 mm a los miembros traseros y delanteros del armazón, horizontalmente más elevados, en una dirección perpendicular al eje de dos ruedas delanteras y centrar dicha escuadra entre éstas. El largo de la escuadra de aluminio debe ser tal que se extienda por lo menos 305 mm más allá de la orilla frontal del área del asiento del ocupante (figura 6).

7.2.2.2.3 Colocar una pesa de 8 kg sobre la escuadra de aluminio, ubicada en la orilla superior de la bandeja junto al área del asiento (figura 6). Dicha pesa debe estar colocada a una distancia que sea 25,4 mm menor que la mitad de la diferencia de la altura máxima del niño (813 mm) y la altura de la andadera (ver figura 6).

7.2.2.3 Expresión de resultados

No se debe presentar ninguna volcadura.

7.3 Integridad de la estructura

7.3.1 Carga dinámica

7.3.1.1 Aparatos

- a) Bloque de madera de 150 mm x 150 mm x 25,4 mm.
- b) Tapa de soldar estándar de 152 mm.
- c) Pesa de 15,0 kg.

7.3.1.2 Procedimiento

7.3.1.2.1 Colocar la andadera en la posición más alta recomendada por el fabricante y colocar todas las ruedas en contacto con una superficie horizontal.

7.3.1.2.2 Sujetar un bloque de madera de 150 mm x 150 mm x 25,4 mm del asiento de la andadera. Si la unidad tiene un asiento tipo hamaca, utilizar una tapa para soldar estándar de 152 mm, con la superficie convexa hacia abajo. Unirla a la pesa (figura 2).

7.3.1.2.3 Dejar caer 100 veces una pesa de 15 kg, incluido el peso de la tapa para soldar, a una distancia de por lo menos 25 mm.

7.3.1.2.4 Cuando se someta a la prueba una andadera con asiento rebotador sustentado mediante resortes, realizar la prueba con la unidad en la posición de ajuste más alta y sujetar el armazón de manera que al dejar caer la pesa de 15 kg no cause que el armazón bote artificialmente.

7.3.1.3 Expresión de resultados

No se debe desprender ningún mecanismo de enganche. No deben existir roturas o fallas en las costuras después de que se haya terminado la prueba.

7.3.2 Carga estática

7.3.2.1 Aparatos

- a) Pesas de 20 kg (2 piezas) y 1,0 kg (3 piezas).
- b) Bloque de madera de 150 mm x 150 mm x 25,4 mm.
- c) Tapa de soldar estándar de 152 mm.

7.3.2.2 Procedimiento

7.3.2.2.1 Ajustar la andadera como se indica en el inciso 7.3.1.2.1 de la presente Norma Oficial Mexicana.

7.3.2.2.2 Centrar una pesa de 41 kg durante un minuto sobre un bloque de madera de 150 mm x 150 mm x 25,4 mm que esté sujeto al asiento de la andadera. Si la andadera tiene un asiento tipo hamaca, utilizar una tapa para soldar estándar de 152 mm, con la superficie convexa hacia abajo, en lugar del bloque de madera. Si la reacción natural de una andadera con asiento rebotador no permite aplicar los 41 kg de carga estática, restringir el mecanismo de rebote valiéndose de cualquier medio que permita aplicar toda la carga estática al asiento o sección de la andadera ocupada por el niño.

7.3.2.2.3 Ajustar la andadera como se indica en el inciso 7.3.1.2.1 de la presente Norma Oficial Mexicana.

7.3.2.2.4 Centrar una pesa de 23 kg durante un minuto sobre un bloque de madera de 150 mm x 150 mm x 25,4 mm que esté sujeto al asiento de la andadera. Si la unidad tiene un asiento tipo hamaca, utilizar una tapa para soldar estándar de 152 mm con la superficie convexa hacia abajo, en vez del bloque de madera especificado. Conceder un margen de peso para la tapa de soldar. En esta prueba no se debe impedir que el mecanismo de rebote se pliegue o bote.

7.3.2.2.5 Expresión de resultados

Observar la acción de todos los elementos de soporte, bloqueo y ajuste para asegurarse de que no creen una condición peligrosa, según lo establecido en el inciso 5.4 de la presente Norma Oficial Mexicana.

7.4 Prueba de retención del ocupante

7.4.1 Aparatos

- a) Pesas de 2,0 kg, 1,0 kg y 0,5 kg.
- b) Bloque de madera de 150 mm x 150 mm x 25,4 mm.
- c) Tapa de soldar estándar de 152 mm.

7.4.2 Procedimiento

7.4.2.1 Ajustar la andadera como se indica en el inciso 7.3.1.2.1 de la presente Norma Oficial Mexicana.

7.4.2.2 Ajustar el asiento de la andadera de forma tal que el asiento se encuentre en la posición segura más baja sobre el suelo o la superficie de prueba horizontal. A continuación, medir la distancia del suelo a la base del asiento.

7.4.2.3 Centrar una pesa de 3,5 kg sobre un bloque de madera de 150 mm x 150 mm x 25,4 mm, sujetarla al asiento de manera que la pesa no se mueva en relación con éste. Si la unidad tiene un asiento tipo hamaca, utilizar una tapa para soldar estándar de 152 mm en lugar del bloque de madera.

7.4.2.4 En el caso de andaderas con asientos rebotadores mediante resortes, ajustar la unidad a la posición de uso más baja recomendada, colocar el peso mínimo recomendado en el asiento, y medir la altura del asiento según se especifica en el inciso 7.4.3 de la presente Norma Oficial Mexicana.

7.4.3 Expresión de resultados

Medir el punto más bajo desde la superficie superior del asiento hasta el suelo. Esta distancia no debe ser menor a la mitad de la distancia sin aplicar peso.

7.5 Prueba contra orillas filosas, protuberancias o puntas

7.5.1 Aparatos

Esponja grado 20 F, con dimensiones de 100 mm x 100 mm x 30 mm.

7.5.2 Procedimiento

Frotar firmemente con la esponja todas las aristas y uniones que puedan ser cortantes.

7.5.3 Expresión de resultados

Se verifica visualmente la esponja, la cual no debe presentar desgarres o roturas.

8. Información comercial e instructivos

8.1 Información comercial

8.1.1 El producto, objeto de la aplicación de esta Norma Oficial Mexicana, debe cumplir con la información comercial establecida en la NOM-050-SCFI-1994.

8.2 Instructivos

8.2.1 Los instructivos del producto, objeto de la aplicación de esta Norma Oficial Mexicana, deben cumplir con las disposiciones establecidas en la NOM-050-SCFI-1994, además de contener las siguientes precauciones dentro o en una hoja adicional, las cuales deben ostentarse en una tipografía de al menos un centímetro de altura:

“Nunca deje al niño sin supervisión.”

“Nunca cargue la andadera con el niño dentro.”

“Mantenga al niño alejado de estufas, escaleras y calentadores.”

9. Evaluación de la conformidad

La evaluación de la conformidad del producto, objeto de la presente Norma Oficial Mexicana, se llevará a cabo por personas acreditadas y aprobadas en términos de lo dispuesto por la Ley Federal sobre Metrología y Normalización.

10. Vigilancia

La vigilancia de la correcta aplicación de esta Norma Oficial Mexicana estará a cargo de la Secretaría de Comercio y Fomento Industrial y de la Procuraduría Federal del Consumidor conforme a sus atribuciones.

11. Bibliografía

Norma Oficial Mexicana NOM-008-SCFI-1993 “Sistema General de Unidades de Medida”, publicada en el Diario Oficial el 14 de octubre de 1993.

Norma mexicana NMX-Z-013-1977 “Guía para la redacción, estructuración y presentación de las normas oficiales mexicanas”, declaratoria de vigencia publicada en el **Diario Oficial de la Federación** el 31 de octubre de 1977.

ASTM F977-89 Standard Consumer Safety Performance Specification for Infant Walkers.

12. Concordancia con normas internacionales

Esta Norma Oficial Mexicana no es equivalente con norma o lineamiento internacional alguno, por no existir referencia al momento de su elaboración.

APENDICE INFORMATIVO

Esta Norma Oficial Mexicana coincide básicamente con la norma ASTM F977-89 Standard Consumer Safety Performance Specification for Infant Walkers, y difiere en los incisos 7.2.2 en lo relativo al reclinamiento del ocupante y 7.4 en lo relativo a la retención del ocupante.

México, D.F., a 9 de agosto de 1999.- La Directora General de Normas, **Carmen Quintanilla Madero**-Rúbrica.

Resolución de modificación a la Norma D. O. F. Del 11 de Septiembre de 2000.

SECRETARIA DE COMERCIO Y FOMENTO INDUSTRIAL

RESOLUCION por la que se modifica la Norma Oficial Mexicana NOM-133/1-SCFI-1999, Productos infantiles-Funcionamiento de andaderas para la seguridad del infante-Especificaciones y métodos de prueba, publicada el 20 de octubre de 1999.

Al margen un sello con el Escudo Nacional, que dice: Estados Unidos Mexicanos.- Secretaría de Comercio y Fomento Industrial.

RESOLUCION POR LA QUE SE MODIFICA LA NORMA OFICIAL MEXICANA NOM-133/1-SCFI-1999, PRODUCTOS INFANTILES-FUNCIONAMIENTO DE ANDADERAS PARA LA SEGURIDAD DEL INFANTE ESPECIFICACIONES Y METODOS DE PRUEBA, PUBLICADA EN EL **DIARIO OFICIAL DE LA FEDERACION** EL 20 DE OCTUBRE DE 1999.

La Secretaría de Comercio y Fomento Industrial, por conducto de la Dirección General de Normas, con fundamento en lo dispuesto por los artículos 34 fracciones XIII y XXX de la Ley Orgánica de la Administración Pública Federal, 38 fracción II, 30 fracción V y 51 de la Ley Federal sobre Metrología y Normalización y 23 fracciones I y XV del Reglamento Interior de la Secretaría de Comercio y Fomento Industrial, y

CONSIDERANDO

Que el día 20 de octubre de 1999 se publicó en el **Diario Oficial de la Federación** la Norma Oficial Mexicana NOM-0133/1-SCFI-1999, Productos infantiles-Funcionamiento de andaderas para la seguridad del infante especificaciones y métodos de prueba;

Que la declaratoria de vigencia de dicha norma oficial mexicana indica que ésta entraría en vigor 180 días naturales después de su publicación en el **Diario Oficial de la Federación**, es decir el día 19 de abril de 2000;

Que una vez entrada en vigor dicha NOM, se ha detectado la necesidad de efectuar algunas modificaciones al contenido de la misma, a efecto de lograr una mayor sencillez, claridad y congruencia en su aplicación;

Que el artículo 51 de la Ley Federal sobre Metrología y Normalización permite la modificación de las normas oficiales mexicanas sin seguir el procedimiento para su elaboración cuando no subsistan las causas que motivaron su expedición siempre que no se creen nuevos requisitos o procedimientos o bien se incorporen especificaciones más estrictas;

Que los lineamientos generales del gobierno procuran minimizar los impactos adversos que puedan derivarse del cumplimiento a las regulaciones que la sociedad requiere, he tenido a bien en expedir la siguiente:

RESOLUCION POR LA QUE SE MODIFICA LA NORMA OFICIAL MEXICANA NOM-133/1-SCFI-1999, PRODUCTOS INFANTILES - FUNCIONAMIENTO DE ANDADERAS PARA LA SEGURIDAD DEL INFANTE ESPECIFICACIONES Y METODOS DE PRUEBA

PRIMERO.- Se modifica el inciso 5.2 "Orificios" de la Norma Oficial Mexicana NOM-133/1-SCFI-1999 para quedar como sigue:

"5.2 Orificios

Cualquier orificio, ranura o hendidura amoldada que permita el acceso de los dedos de los pies o manos a través de la superficie de cualquier material rígido debe tener un diámetro menor a 5,33 mm o mayor a 9,52 mm. Lo anterior se verifica mediante la ayuda de un calibrador de interiores o similar."

SEGUNDO.- Se modifica el inciso 5.3 de la Norma Oficial Mexicana NOM-133/1-SCFI-1999, para quedar como sigue:

"5.3 Las andaderas deben fabricarse de manera tal que se minimicen las lesiones por pellizcos, cortadas o machucadas mientras el niño se encuentre en la andadera, durante el uso normal de la misma.

Debe conservarse un espacio libre menor a 5.3 mm o mayor a 9,52 mm entre los elementos móviles y cualquier superficie adyacente que pueda causar lesiones. Lo anterior se verifica mediante el uso de un calibrador de interiores o similar."

TRANSITORIOS

PRIMERO.- La presente Resolución entrará en vigor al día siguiente de su publicación en el **Diario Oficial de la Federación**.

SEGUNDO.- Publíquese la presente Resolución de conformidad con el artículo 4o. de la Ley Federal de Procedimiento Administrativo.

Sufragio Efectivo. No Reelección.

México, D.F., a 30 de agosto de 2000.- La Directora General de Normas, **Carmen Quintanilla Madero**.-
Rúbrica.