

SECRETARIA DE ENERGIA

NORMA Oficial Mexicana NOM-003-ENER-2021, Eficiencia térmica de calentadores de agua para uso doméstico y comercial. Límites, métodos de prueba y etiquetado.

Al margen un sello con el Escudo Nacional, que dice: Estados Unidos Mexicanos.- Secretaría de Energía.- Comisión Nacional para el Uso Eficiente de la Energía.- Comité Consultivo Nacional de Normalización para la Preservación y Uso Racional de los Recursos Energéticos (CCNNPURRE).

NORMA OFICIAL MEXICANA NOM-003-ENER-2021, EFICIENCIA TÉRMICA DE CALENTADORES DE AGUA PARA USO DOMÉSTICO Y COMERCIAL. LÍMITES, MÉTODOS DE PRUEBA Y ETIQUETADO.

ODÓN DEMÓFILO DE BUEN RODRÍGUEZ, Presidente del Comité Consultivo Nacional de Normalización para la Preservación y Uso Racional de los Recursos Energéticos (CCNNPURRE) y Director General de la Comisión Nacional para el Uso Eficiente de la Energía, con fundamento en los artículos: 17, 33, fracción X de la Ley Orgánica de la Administración Pública Federal; 17, 18, fracciones IV, V y XIX y 36, fracción IX de la Ley de Transición Energética; CUARTO Transitorio de la Ley de Infraestructura de la Calidad; 38, fracciones II y IV, 40, fracciones I, II, X y XII, 41 y 47, fracción IV de la Ley Federal sobre Metrología y Normalización; 28 y 34 del Reglamento de la Ley Federal sobre Metrología y Normalización; 2, apartado F, fracción II, 8, fracciones XIV, XV y XXX, 39 y 40 del Reglamento Interior de la Secretaría de Energía y Artículo único del ACUERDO por el que se delegan en el Director General de la Comisión Nacional para el Uso Eficiente de la Energía, las facultades que se indican, publicado en el Diario Oficial de la Federación, el día 21 de julio de 2014; y

CONSIDERANDO

Que la Ley Orgánica de la Administración Pública Federal, define las facultades de la Secretaría de Energía, entre las que se encuentra la de expedir normas oficiales mexicanas que promueven la eficiencia del sector energético;

Que la Ley de Transición Energética, establece que corresponde a la Comisión Nacional para el Uso Eficiente de la Energía expedir normas oficiales mexicanas en materia de eficiencia energética;

Que la Ley Federal sobre Metrología y Normalización señala como una de las finalidades de las Normas Oficiales Mexicanas, el establecimiento de criterios y/o especificaciones que promuevan el mejoramiento del medio ambiente, la preservación de los recursos naturales y salvaguardar la seguridad al usuario;

Que en el Cuarto Transitorio de la Ley de Infraestructura de la Calidad se indica que "Las Propuestas, Anteproyectos y Proyectos de Normas Oficiales Mexicanas y Estándares que a la fecha de entrada en vigor del presente Decreto se encuentren en trámite y no hayan sido publicados, deberán ajustarse a lo dispuesto por La Ley Federal sobre Metrología y Normalización, su Reglamento y demás disposiciones secundarias vigentes al momento de su elaboración y hasta su conclusión."

Que habiéndose cumplido el procedimiento establecido en la Ley Federal sobre Metrología y Normalización para la elaboración de proyectos de normas oficiales mexicanas, el Presidente del Comité Consultivo Nacional de Normalización para la Preservación y Uso Racional de los Recursos Energéticos, con fundamento en las atribuciones que tiene establecidas en el artículo 47, fracción I, del ordenamiento legal en cita, ordenó la publicación del Proyecto de Norma Oficial Mexicana PROY-NOM-003-ENER-2020, Eficiencia térmica de calentadores de agua para uso doméstico y comercial. Límites, métodos de prueba y etiquetado.; lo que se realizó en el Diario Oficial de la Federación el 11 de enero de 2021, con el objeto de que los interesados presentaran sus comentarios al citado Comité Consultivo que lo propuso;

Que durante el plazo de 60 días naturales, contados a partir de la fecha de publicación del Proyecto de Norma Oficial Mexicana, la Manifestación de Impacto Regulatorio a que se refiere el artículo 45 de la Ley Federal sobre Metrología y Normalización, estuvo a disposición del público en general para su consulta; y que dentro del mismo plazo, los interesados presentaron comentarios sobre el contenido del Proyecto de Norma Oficial Mexicana, mismos que fueron analizados por el Comité, realizándose las modificaciones conducentes. Las respuestas a los comentarios recibidos fueron publicadas en el Diario Oficial de la Federación el 9 de junio de 2021, y

Que la Ley Federal sobre Metrología y Normalización, establece que las Normas Oficiales Mexicanas se constituyen como el instrumento idóneo para la prosecución de los objetivos establecidos por dicho ordenamiento en materia de normalización; por lo tanto, se expide la siguiente Norma Oficial Mexicana:

NORMA OFICIAL MEXICANA NOM-003-ENER-2021, EFICIENCIA TÉRMICA DE CALENTADORES DE AGUA PARA USO DOMÉSTICO Y COMERCIAL. LÍMITES, MÉTODOS DE PRUEBA Y ETIQUETADO**PREFACIO**

La presente Norma Oficial Mexicana fue elaborada por el Comité Consultivo Nacional de Normalización para la Preservación y Uso Racional de los Recursos Energéticos (CCNNPURRE), con la colaboración de los siguientes organismos, instituciones y empresas:

- Asociación de Normalización y Certificación, A.C.
- Asociación Nacional de Fabricantes de Aparatos Domésticos, A.C.
- Calentadores de América, S.A. de C.V.
- Centro de Capacitación y Laboratorio de Pruebas IDEREE, A.C.
- Dow Química Mexicana, S.A. de C.V.
- Equipos Metalcerámicos Mexicanos, S.A. de C.V.
- All Kaisen & Lean, S.A. de C.V.
- Industrias Gutiérrez, S.A. de C.V.
- Industrias Lennox de México, S.A. de C.V.
- Industrias Mass, S.A. de C.V.
- Manufacturera General de Metales RS, S.A. de C.V.
- Mexicana de Evaluación y Normalización, S.A. de C.V.
- Normalización y Certificación NYCE, S.C.
- Productos Metálicos Maquilados, S.A. de C.V.
- Rheem de México, S.A. de C.V.
- Robert Bosch México, S.A. de C.V.
- Secretaría de Energía
- Whirlpool México, S. de R.L. de C.V.

ÍNDICE DE CONTENIDO

0. Introducción
1. Objetivo y campo de aplicación
2. Referencias
3. Definiciones
4. Símbolos y abreviaturas
5. Clasificación
6. Especificaciones
7. Muestreo
8. Métodos de prueba
9. Criterio de aceptación
10. Etiquetado
11. Vigilancia
12. Procedimiento para la evaluación de la conformidad
13. Sanciones
14. Concordancia con normas internacionales
- Apéndice A.** Normativo. Informe de Pruebas
- Apéndice B.** Normativo. Esquemas de Instalación
- Apéndice C.** Normativo. Cálculo del poder calorífico inferior
15. Bibliografía
16. Transitorios

Figuras

Figura 1 – Determinación de la altura (h_D) del depósito del calentador (ilustrativa).

Figura 2 – Diagrama del arreglo de sensores (ilustrativa).

Figura 3 – Ejemplo de distribución de la información de la etiqueta de calentador de agua para uso doméstico o comercial que utiliza como combustible gas natural.

Figura 4 – Ejemplo de distribución de la información de la etiqueta de calentador de agua para uso doméstico o comercial que utiliza como combustible gas L.P.

Figura A.1 – Informe de pruebas para calentadores de tipo almacenamiento.

Figura A.2 – Informe de pruebas para calentadores de tipo rápida recuperación.

Figura A.3 – Informe de pruebas para calentadores de tipo instantáneo.

Figura A.4 – Registro de temperaturas durante el periodo de extracciones.

Figura A.5 – Registro de temperaturas durante el periodo de estado pasivo.

Figura B.1 – Esquema de tubería e instrumentación para la prueba de eficiencia térmica en calentadores de agua de almacenamiento para uso doméstico y comercial (ilustrativa).

Figura B.2 – Esquema de tubería e instrumentación para la prueba de eficiencia térmica en calentadores de agua de rápida recuperación para uso doméstico y comercial (ilustrativa).

Figura B.3 – Esquema de tubería e instrumentación para la prueba de eficiencia térmica en calentadores de agua instantáneos para uso doméstico y comercial (ilustrativa).

Tablas

Tabla 1 – Eficiencia térmica mínima para calentadores de agua domésticos y comerciales.

Tabla 2 – Instrumentos y equipo para la prueba de eficiencia térmica.

Tabla 3 – Presión de gas combustible.

Tabla 4 – Número de sensores requeridos para la prueba.

Tabla 5 – Distribución de los sensores requeridos para la prueba.

Tabla 6 – Perfil de extracción para calentadores de almacenamiento.

Tabla 7 – Perfil de extracción para calentadores de rápida recuperación.

Tabla 8 – Perfil de extracción para calentadores instantáneos.

Tabla 9 – Familias y cantidad de calentadores de agua para muestreo.

Tabla 10 – Número de certificados a evaluar durante el seguimiento.

0. Introducción

La elaboración de la presente Norma Oficial Mexicana responde a la necesidad de captar la realidad tecnológica y actualizar las especificaciones establecidas en la norma, con el fin de incrementar el ahorro de energía y la preservación de recursos energéticos; además de proteger al usuario de productos de menor calidad que pudieran ingresar al mercado nacional.

1. Objetivo y campo de aplicación

La presente Norma Oficial Mexicana establece los niveles mínimos de eficiencia térmica que deben cumplir los calentadores de agua para uso doméstico y comercial, los métodos de prueba que deben usarse para verificar dicho cumplimiento y define los requisitos que deben incluirse en la etiqueta de información al usuario, así como el procedimiento para evaluar la conformidad de estos productos.

Aplica a los calentadores de agua para uso doméstico y comercial que utilicen gas licuado de petróleo o gas natural como combustible, y proporcionen únicamente agua caliente en fase líquida; que se importen, fabriquen o comercialicen dentro de los Estados Unidos Mexicanos.

Se excluyen del campo de aplicación a los calentadores de agua con una carga térmica mayor que 108,0 kW, presiones absolutas de trabajo mayores que 600 kPa o temperaturas de agua mayores que 87,0 °C (360,15 K); los cuales se consideran calderas; así como las partes, componentes y refacciones de los calentadores de agua para uso doméstico y comercial que utilicen gas licuado de petróleo o gas natural como combustible comprendidos en este campo de aplicación.

2. Referencias

Para la correcta aplicación de esta Norma Oficial Mexicana debe consultarse la siguiente Norma Oficial Mexicana vigente o la que la sustituya:

NOM-008-SCFI-2002, Sistema General de Unidades de Medida.

3. Definiciones

Para los efectos de esta Norma Oficial Mexicana se aplican las siguientes definiciones:

3.1 Agua fría

Agua para alimentación del calentador, que proviene de una fuente común de abastecimiento (por ejemplo: cisterna, red, tinaco, entre otros).

3.2 Arreglo de sensores

Conjunto de dispositivos de medición o sensado de temperatura distribuidos verticalmente de manera uniforme.

3.3 Calentador de agua

Aparato o equipo que está diseñado para calentar agua, la cual se utiliza bajo demanda hidrosanitaria, que utiliza como combustible gas L.P. o gas natural, y cuenta con control de corte automático por temperatura o por presión/flujo.

3.4 Calentador de agua comercial

Aparato para calentar agua con carga térmica mayor que 35,0 kW y menor o igual que 108,0 kW.

3.5 Calentador de agua de almacenamiento

Aparato en donde el agua se calienta en un depósito de almacenamiento. No requiere flujo de agua para encender, ya que su principio de operación es por diferencial de temperatura en el depósito, y está provisto de una válvula termostática (termostato) o control electrónico de temperatura.

3.6 Calentador de agua de condensación

Aparato en el que el vapor de agua contenido en los productos de combustión se condensa parcialmente con el fin de calentar o precalentar agua utilizando el calor latente de dicho vapor de agua.

3.7 Calentador de agua de rápida recuperación

Aparato en el que el agua se calienta en un depósito de almacenamiento y al hacer uso de esta, se mantiene de manera continua a una temperatura uniforme. El calentamiento se realiza de forma directa por uno o más intercambiadores de calor los cuales forman parte o están contenidos en uno o más depósitos. No requiere presión/flujo de agua para encender, ya que su principio de funcionamiento es por diferencial de temperatura y está provisto de una o más válvula(s) termostática(s) (termostato(s)) o control electrónico de temperatura.

3.8 Calentador de agua doméstico

Aparato para calentar agua con carga térmica menor o igual que 35,0 kW.

3.9 Calentador de agua instantáneo

Aparato en el que el agua se calienta de manera continua a una temperatura uniforme, al paso del agua por un serpentín, requiere presión y flujo de agua para encender.

3.9.1 Flujo de agua fijo y flujo de gas variable

Calentador de agua en el que se puede variar el flujo de gas por la acción de un dispositivo manual o electrónico incorporado al aparato.

3.9.2 Flujo de agua variable y flujo de gas variable

Calentador de agua en el que se puede variar el flujo de gas y de agua por la acción de dispositivos manuales o electrónicos incorporados al aparato.

3.9.3 Flujo automático de agua y/o flujo automático de gas (modulante)

Calentador de agua en el que varía el flujo de agua y/o de gas por la acción de un(os) dispositivo(s) automático(s) incorporado(s) al aparato.

3.9.4 Calentador de tiro forzado

Calentador de agua provisto con ventilador para la entrada de aire y/o la evacuación de gases producto de la combustión.

3.10 Calor

Energía térmica en transición, transferida de un cuerpo o sistema a otro, a través de sus límites, debido a una diferencia de temperatura entre ellos.

3.11 Calor absorbido

Cantidad de calor aprovechado por el agua.

3.12 Calor liberado

Cantidad de calor proveniente de la combustión.

3.13 Capacidad de calentamiento

Capacidad máxima de litros por minuto (L/min) de agua caliente que pueden ser entregados por un calentador de agua instantáneo o de rápida recuperación cuando se mantiene un incremento de temperatura nominal de 25 °C en operación continua y estable.

3.14 Capacidad térmica específica

Cantidad de calor necesaria para elevarle a una unidad de masa de cualquier sustancia un grado de temperatura.

3.15 Capacidad volumétrica

Cantidad de agua que almacena el calentador de agua.

3.16 Carga térmica

Cantidad de calor que absorbe una determinada masa de agua en el calentador de agua para incrementar su temperatura en un cierto intervalo de tiempo.

3.17 Combustible

Material que durante el proceso de oxidación es capaz de liberar energía en forma de calor y luz.

3.18 Combustión

Reacción de oxidación rápida de un combustible durante la cual se producen calor y luz como productos principales.

3.19 Condiciones normalizadas

Condiciones de referencia que se aceptan internacionalmente.

Presión: $P = 101,325 \text{ kPa}$

Temperatura: $T = 288,75 \text{ K (15,6 °C)}$

3.20 Consumo de gas en modo de espera

Consumo de gas del calentador de agua cuando su válvula termostática o control electrónico de temperatura se encuentra en modo automático en estado pasivo.

3.21 Corte

Momento en el cual el control electrónico de temperatura del calentador de agua o la válvula termostática actúa cerrando el paso del combustible al quemador o quemadores.

3.22 Dispositivo de control de temperatura

Dispositivo de control para abrir o cerrar el suministro de combustible al quemador, dependiendo de la temperatura del agua.

3.23 Eficiencia térmica

Relación existente entre el calor absorbido por el agua y el calor liberado por el combustible, expresado en por ciento.

3.24 Estado pasivo

Periodo de tiempo durante el cual no se extrae agua del calentador de agua.

3.25 Intercambiador de calor

Sistema para transferir el calor, producto de la combustión, al agua a calentar.

3.26 Modo automático

Posición en la válvula termostática o control electrónico de temperatura del calentador de agua en la cual el usuario no requiere ejecutar ninguna acción adicional sobre el control para que proporcione el servicio.

3.27 Perfil de extracción

Volumen, flujo y cantidad de veces que se retira el agua caliente del calentador.

3.28 Periodo de recuperación

Intervalo de tiempo en el cual el control de temperatura permite el ingreso del combustible al quemador.

3.29 Peso bruto del calentador

Peso del calentador de agua lleno.

3.30 Peso de la tara

Peso del calentador de agua vacío.

3.31 Piloto

Dispositivo donde se genera la flama que enciende el (los) quemador(es) principal(es).

3.32 Poder calorífico inferior

Diferencia entre el poder calorífico superior y la energía necesaria para evaporar toda la humedad presente en los gases de combustión residuales. (Ver apéndice C)

3.33 Poder calorífico superior

Cantidad de calor que produce una unidad de masa o de volumen de combustible durante su combustión. Considerando que la humedad residual presente se encuentra en fase líquida.

3.34 Potencia máxima

Posición del control que permite la máxima capacidad de calentamiento.

3.35 Prueba de simulación de uso de 24 horas

Prueba del calentador de agua con un perfil de extracción de acuerdo con su capacidad durante un periodo de 24 horas.

3.36 Quemador

Dispositivo que se utiliza para efectuar la mezcla aire-combustible y realizar la combustión.

3.37 Serpentin

Tubo o arreglo de tubos y sus accesorios dentro del cual fluye el agua a calentar, y que se encuentra en contacto con la corriente de gases de combustión.

3.38 Tanque de expansión

Dispositivo cuyo fin es absorber las variaciones de volumen de un fluido contenido en un circuito cerrado, causadas por la variación de la temperatura.

3.39 Trampa de calor

Es un dispositivo que puede estar integralmente conectado o independientemente anexado a la tubería de agua caliente o fría del calentador de agua de manera que el dispositivo desarrolle un sello térmico o mecánico para reducir la recirculación de agua debido a convección térmica entre el calentador y sus conexiones (tubería).

3.40 Válvula termostática o control electrónico de temperatura

Válvula automática que controla el suministro de gas al (los) quemador(es) o piloto(s), manteniendo la temperatura del agua entre límites preestablecidos.

4. Símbolos y abreviaturas

η	Eficiencia térmica (%)
ρ	Densidad del agua utilizada para llenar el tanque de acuerdo con la temperatura del agua (998,29 kg/m ³ a 20 °C)
ρ_g	Densidad del gas L.P. (0,540 kg/L)
ΔT	Temperatura final del agua menos temperatura inicial del agua (°C), determinado conforme a 8.5.2
AS-1	Arreglo de sensores de temperatura en el tanque de almacenamiento
C_p	Calor específico del agua (4,186 kJ/kg°C)
d_f	Distancia faltante de rosca del niple/coople del arreglo de sensores, cuando se rosca en el orificio para la protección anódica o en la válvula de alivio o en la salida de agua caliente (mm)
E_q	Equivalencia de energía (kJ)
F_E	Factor de equivalencia de energía referida al volumen de agua estándar por persona a temperatura de confort, igual a 223
FP	Factor de corrección por presión (adimensional)
FQI-1	Medidor de flujo de agua caliente
FQI-2	Medidor de flujo de gas combustible
FT	Factor de corrección por temperatura (adimensional)

F_t	Factor de conversión de días a horas (24 h/día)
F_v	Factor de conversión de metros cúbicos a litros (1000 L/m ³)
h_D	Altura del depósito del calentador (mm)
h_n	Altura del niple/cople (mm)
L_s	Longitud de la ubicación de los sensores (mm)
M₁	Masa de agua a extraer durante la prueba (kg)
M_{1P}	Masa de agua extraída durante la prueba (kg)
M₂	Capacidad medida del calentador de agua (kg)
N_s	Número de sensores
P_{bar}	Presión barométrica del lugar de prueba (kPa)
PC	Poder calorífico del gas de prueba; se debe de utilizar el poder calorífico inferior, y en caso de calentadores de agua de condensación se debe de utilizar el poder calorífico superior (kJ/m ³). Ver Apéndice C
P_c	Presión manométrica medida en el medidor de gas combustible al calentador (kPa)
PI-1	Medidor de presión de entrada de agua
PI-2	Medidor de presión de gas combustible en la entrada del calentador
PI-3	Medidor de presión en el medidor de flujo de gas combustible
P_{ISO}	Presión a condiciones normalizadas (101,325 kPa)
P_{prueba}	Presión del gas de prueba (kPa)
P_{S1}	Posición del sensor 1 (mm)
Q_r	Consumo de gas durante el periodo de recuperación. En calentadores de almacenamiento se considera Q _r como la suma de Q _{r1} más Q _{r2} (m ³)
Q_{r1}	Consumo de gas durante el periodo de recuperación de la primera extracción (m ³)
Q_{r2}	Consumo de gas durante el periodo de recuperación de la segunda extracción (m ³)
S	Consumo de gas en modo de espera (m ³ /día)
Sh L.P. (kg)	Consumo de gas L.P. (kg/día)
Sh L.P. (L)	Consumo de gas L.P. (L/día)
Sh nat	Consumo de gas natural (m ³ /día)
S_i	Número de sensor; donde 1 ≤ i ≤ 6
t	Tiempo de prueba (h)
T₀	Temperatura promedio del agua dentro del tanque al inicio de la extracción. En calentadores de almacenamiento, se considera T ₀ como el promedio de T ₀₁ y T ₀₂ . En calentadores instantáneos se considera T ₀ como la temperatura en la salida al inicio de la extracción (°C)
T₀₁	Temperatura promedio máxima del agua dentro del tanque al inicio de la primera extracción (°C)
T₀₂	Temperatura promedio máxima del agua dentro del tanque al inicio de la segunda extracción (°C)
T₂₄	Temperatura promedio del agua dentro del tanque al final de la prueba de 24 horas (°C)
t_{24h}	Tiempo de duración del periodo de prueba en modo de espera (h)
TA-1	Sensor de temperatura ambiente
T_{amb prom}	Temperatura promedio del recinto durante el periodo de prueba en modo de espera (°C)
T_c	Temperatura medida en el medidor de gas combustible al calentador (K)
TI-1	Sensor de temperatura de entrada del agua
TI-2	Sensor de temperatura de salida del agua
TI-3	Sensor de temperatura del gas combustible
T_{IN}	Temperatura promedio del agua a la entrada. En calentadores de almacenamiento se considera T _{IN} como el promedio de T _{IN1} y T _{IN2} (°C)
T_{IN1}	Temperatura promedio del agua a la entrada durante la primera extracción (°C)
T_{IN2}	Temperatura promedio del agua a la entrada durante la segunda extracción (°C)
T_{IN ref}	Temperatura de referencia del agua a la entrada (20 °C)
T_{ISO}	Temperatura a condiciones normalizadas (288,75 K)
T_{Max}	Temperatura promedio máxima del agua dentro del tanque. En calentadores de almacenamiento, se considera T _{Max} como el promedio de T _{Max 1} y T _{Max 2} . En calentadores instantáneos se considera T _{Max} como la temperatura promedio en la salida T _{OUT} (°C)
T_{Max 1}	Temperatura promedio máxima del agua dentro del tanque al final del periodo de recuperación después de la primera extracción (°C)

$T_{Max 2}$	Temperatura promedio máxima del agua dentro del tanque al final del periodo de recuperación después de la segunda extracción ($^{\circ}C$)
T_{OUT}	Temperatura promedio del agua a la salida. En calentadores de almacenamiento se considera T_{OUT} como el promedio de T_{OUT1} y T_{OUT2} ($^{\circ}C$)
T_{OUT1}	Temperatura promedio del agua a la salida durante la primera extracción ($^{\circ}C$)
T_{OUT2}	Temperatura promedio del agua a la salida durante la segunda extracción ($^{\circ}C$)
$T_{OUT ref}$	Temperatura de referencia del agua a la salida ($45^{\circ}C$)
T_{prom}	Temperatura promedio dentro del tanque durante el periodo de prueba en modo de espera ($^{\circ}C$)
$V_{Ext 1}$	Masa de agua calculada para la primera extracción (kg)
$V_{Ext 1P}$	Masa de agua extraída durante la primera extracción (kg)
$V_{Ext 2}$	Masa de agua de la segunda extracción (kg)
$V_{Ext 2P}$	Masa de agua extraída durante la segunda extracción (kg)
V_{Gstby}	Lectura del consumo de gas durante la prueba. En calentadores de almacenamiento se considera V_{Gstby} como la suma de V_{Gstby1} más V_{Gstby2} (m^3)
V_{Gstby1}	Lectura del consumo de gas durante el estado pasivo entre la primer y segunda extracción (m^3)
V_{Gstby2}	Lectura del consumo de gas durante el estado pasivo después del periodo de recuperación de la segunda extracción (m^3)
V_{Max}	Razón de flujo de la extracción (L/min)
V_{ST}	Capacidad nominal del calentador de agua (kg)
W_f	Peso del calentador totalmente lleno de agua, hasta su capacidad máxima (kg)
W_{fr}	Peso de los recipientes llenos con agua (kg)
W_t	Peso del calentador de agua vacío (kg)
W_r	Peso de los recipientes (kg)

5. Clasificación

Los calentadores de agua cubiertos por la presente Norma Oficial Mexicana se clasifican de la siguiente manera:

5.1 De acuerdo con su carga térmica

- Doméstico: cuya carga térmica es menor o igual que 35,0 kW (126,0 MJ/h).
- Comercial: cuya carga térmica es mayor que 35,0 kW y menor o igual que 108,0 kW (mayor que 126,0 MJ/h y menor o igual que 389,0 MJ/h).

5.2 De acuerdo con su funcionamiento

- De almacenamiento
 - Con depósito galvanizado.
 - Con depósito porcelanizado.
 - Con depósito de acero inoxidable, cobre o aluminio.
- De rápida recuperación
 - Con depósito galvanizado.
 - Con depósito porcelanizado.
 - Con depósito de acero inoxidable, cobre o aluminio.
- Instantáneo
 - Flujo de agua fijo y flujo de gas variable.
 - Flujo de agua variable y flujo de gas variable.
 - Flujo automático de agua y flujo automático de gas.

6. Especificaciones

6.1 Eficiencia térmica

La eficiencia térmica de los calentadores de agua cubiertos en esta Norma Oficial Mexicana debe ser como mínimo la indicada en la Tabla 1 y se determina conforme al método de prueba establecido en el Capítulo 8.

Tabla 1 – Eficiencia térmica mínima para calentadores de agua domésticos y comerciales.

Tipo de calentador	Volumen (L)	Eficiencia (%)
Almacenamiento	Menor o igual que 40	74
	Mayor que 40 y menor o igual que 62	75
	Mayor que 62 y menor o igual que 106	77
	Mayor que 106 y menor o igual que 400	78
Rápida recuperación	–	82
Instantáneo	–	85

6.2 Consumo de gas en modo de espera

El valor del consumo de gas en modo de espera que se obtiene durante las pruebas debe ser como máximo un 10 % mayor que el valor declarado en la etiqueta de eficiencia térmica.

El consumo de gas en modo de espera se determina conforme a lo dispuesto en el inciso 8.8.2 de la presente Norma Oficial Mexicana.

7. Muestreo

El muestreo debe realizarse conforme a lo dispuesto en el Capítulo 12, descrito en esta Norma Oficial Mexicana.

8 Métodos de prueba**8.1 Fundamento de los métodos**

Los métodos de prueba permiten verificar la eficiencia térmica de los calentadores de agua mediante la medición de la energía liberada por el combustible que es aprovechada por el agua para elevar su temperatura y la medición del consumo de gas en modo de espera del calentador en un periodo de 24 h.

8.2 Instrumentos a utilizar en la medición

Los instrumentos de medición, equipos y dispositivos que se indican en la presente Norma Oficial Mexicana, representan los requisitos mínimos para la aplicación de las pruebas y pueden ser sustituidos por otros equivalentes o de propiedades metrológicas superiores que permitan obtener el resultado de la prueba en las unidades o valores que se especifican.

Las pruebas deben realizarse con el calentador de agua y los instrumentos de medición indicados en la Tabla 2.

Tabla 2 – Instrumentos y equipo para la prueba de eficiencia térmica.

Variable	Clave	Servicio	Resolución mínima
Flujo	FQI-1 ⁽²⁾	Agua caliente ⁽¹⁾	0,05 L/min
	FQI-2	Gas combustible	1 L/h
Presión	PI-1	Entrada de agua	0,1 kPa
	PI-2	Gas combustible	0,01 kPa
	PI-3	Gas combustible	0,01 kPa
	Barómetro	Atmósfera ⁽³⁾	0,1 kPa
Temperatura	TI-1	Entrada de agua ⁽⁴⁾	± 0,1 °C
	TI-2	Salida de agua ⁽⁴⁾	± 0,1 °C
	AS-1	En el tanque de almacenamiento ⁽⁵⁾	± 0,1 °C
	TI-3	Gas combustible	± 0,1 °C
	TA-1	Temperatura ambiente	± 0,1 °C
Tiempo	Cronómetro		1 s
Masa	Báscula		0,5 kg
Velocidad del viento	Anemómetro		0,1 m/s
Longitud	Cinta métrica o flexómetro		1 mm

Notas:

(1) Son aceptables los totalizadores indicadores de flujo graduados en m³/h, m³/min, m³/s, l/h, l/min, l/s, o su equivalente.

(2) Es aceptable sustituir el totalizador indicador de flujo (FQI-1), para registrar la masa de agua calentada, por una báscula y recipientes de peso conocido.

(3) Necesario en caso de que no se conozca la presión atmosférica del lugar.

(4) La temperatura entre la entrada y salida de agua debe ser medida con termopares soldados tipo K, J o T (no trenzado).

(5) La medición se realiza con un arreglo de sensores. Se deben de utilizar termopares soldados tipo K, J o T (no trenzados).

En este arreglo no se permite una combinación de diferentes tipos de termopares.

8.3 Instalación de calentadores para prueba en laboratorio

Los calentadores de agua, diseñados para sostenerse independientemente sobre una base, deben instalarse sobre una plataforma de madera de 2 cm de espesor mínimo que cubra el total del área de la base del calentador; la cual debe tener tres soportes, que deben medir al menos 5 cm de ancho por 10 cm de profundidad y 10 cm de alto, respectivamente.

Los calentadores de agua que se instalan en la pared deben soportarse en un muro simulado que cubra el total del área de montaje del calentador de acuerdo con las instrucciones de instalación del fabricante. La construcción debe ser de madera de al menos 2 cm de espesor.

Nota: La plataforma de madera y el muro simulado, podrán reforzarse con una estructura metálica.

8.3.1 Instalación para calentadores de agua de almacenamiento

En la Figura B.1 se muestra un esquema que ejemplifica la instalación requerida para realizar la prueba de eficiencia térmica de los calentadores de agua de almacenamiento para uso doméstico y comercial.

8.3.2 Instalación para calentadores de agua de rápida recuperación

En la Figura B.2 se muestra un esquema que ejemplifica la instalación requerida para realizar la prueba de eficiencia térmica de los calentadores de agua de rápida recuperación para uso doméstico y comercial.

8.3.3 Instalación para calentadores de agua instantáneos

En la Figura B.3 se muestra un esquema que ejemplifica la instalación requerida para realizar la prueba de eficiencia térmica de los calentadores de agua instantáneos para uso doméstico y comercial.

8.4 Condiciones generales de prueba

8.4.1 Recinto para efectuar las pruebas

Las pruebas deben efectuarse dentro de un recinto donde la velocidad del aire no sea mayor a 2,5 m/s y con una temperatura ambiente controlada de $20,0\text{ °C} \pm 3,0\text{ °C}$.

Para la medición de la temperatura ambiente se debe colocar un sensor en el punto medio (vertical) del calentador y a $600\text{ mm} \pm 10\text{ mm}$ del cuerpo del calentador. La velocidad del aire en el recinto se determinará a esta misma distancia.

8.4.2 Configuración de entrada y salida del agua

Los calentadores se deben conectar a una fuente de suministro de agua, con capacidad de entregar agua a una temperatura de $20,0\text{ °C} \pm 2,0\text{ °C}$.

Se deben de conectar las tuberías de entrada y salida de agua del calentador de agua siguiendo como ejemplo las figuras B.1, B.2 o B.3, según corresponda. Las dimensiones de las tuberías indicadas en las figuras B.1, B.2 o B.3, según corresponda, deben cumplirse.

Las tuberías de prueba entre el calentador y los sensores de temperatura del agua a la entrada y salida indicados en las figuras como TI-1 y TI-2, el diámetro debe ser el recomendado por el fabricante, en caso de no especificarse, debe ser el mismo diámetro nominal de las conexiones del equipo a probar, deben ser de cobre y deben estar aisladas térmicamente, para evitar pérdidas de calor.

Se pueden utilizar uniones rápidas para facilitar la instalación y desmontaje de los arreglos de tubería.

Se debe colocar un manómetro (PI-1) y un tanque de expansión aislado térmicamente (tipo diafragma) en la tubería de suministro de agua de acuerdo con las figuras B.1, B.2 o B.3 según corresponda con el tipo de calentador. Si se suministran trampas de calor, aislamiento en tubería o en válvula de alivio (presión) con el calentador, éstas deben montarse para la prueba de acuerdo con las instrucciones del fabricante. Las tuberías de las conexiones de entrada y salida del agua no deben estar en contacto con otras superficies.

La capacidad del tanque de expansión, debe ser la recomendada por el fabricante, en caso de no especificarse se debe usar un tanque de al menos 12 L.

Se deben instalar sensores en las tuberías de la entrada de agua fría (TI-1) y salida de agua caliente (TI-2) como se muestra en las figuras B.1, B.2 o B.3, según corresponda, a fin de determinar la temperatura de entrada (TI-1) y salida del agua (TI-2).

Los sensores de temperatura del agua a la entrada y salida, se deben de colocar al paso del agua.

También se debe instalar una válvula para ajustar el flujo de agua, como se muestra en las figuras B.1, B.2 o B.3, según aplique.

8.4.3 Gas de prueba

Las pruebas establecidas en la presente Norma Oficial Mexicana deben realizarse utilizando alguno de los gases de prueba que se especifican a continuación:

Tratándose de calentadores que utilizan Gas L. P. como combustible:

- a) Propano con una porción molar mínima de 95 % (certificada); o
- b) Gas L.P. con un poder calorífico inferior de $90 \text{ MJ/m}^3 \pm 2 \text{ MJ/m}^3$.

Tratándose de calentadores que utilizan Gas Natural como combustible:

- c) Metano con una porción molar mínima de 95 % (certificada); o
- d) Gas Natural con un poder calorífico inferior de $34 \text{ MJ/ m}^3 \pm 2 \text{ MJ/ m}^3$.

Para los incisos a) y c) debe presentarse un certificado de análisis del gas, para comprobar la porción molar mínima.

Para determinar el poder calorífico previsto en los incisos b) y d) debe utilizarse cromatógrafo, calorímetro u otro analizador.

Cuando se utilice cromatógrafo o calorímetro debe determinarse el poder calorífico del gas durante las pruebas. Este dato debe registrarse en el informe de pruebas.

La porción molar del gas que se utiliza para el desarrollo de las pruebas debe registrarse en el informe de pruebas.

Para medir el consumo y la presión del gas combustible, se deben instalar los instrumentos previstos en la Tabla 2 de la presente Norma Oficial Mexicana.

La presión manométrica (P_c) debe cumplir con lo establecido en la Tabla 3 durante el periodo de prueba, con una tolerancia de $\pm 2,0 \%$, dependiendo del tipo de gas combustible indicado por el fabricante del calentador.

Tabla 3 – Presión de gas combustible.

Gas de prueba	Presión del gas kPa (gf/cm ²)
Natural	1,76 (17,95)
L.P.	2,74 (27,94)

8.4.4 Capacidad de los calentadores de agua

Se debe determinar la capacidad (M_2) del calentador de agua sujeto a pruebas, en kilogramos de acuerdo con uno de los siguientes métodos:

8.4.4.1 Por diferencia de peso:

- a) Pesar el calentador de agua vacío (W_t), incluyendo niples o coples en caso de que estos formen parte del calentador de agua.
- b) Llenar con agua el calentador de agua hasta su capacidad máxima (eliminando el aire), incluyendo niples o coples en caso de que éstos formen parte de éste.
- c) Posteriormente se pesa el calentador, con el agua a su máxima capacidad (W_f).
- d) Sustraer el peso de la tara del peso bruto del calentador de agua.

$$M_2 = W_f - W_t$$

Donde:

M_2	Capacidad medida del calentador de agua (kg)
W_f	Peso del calentador totalmente lleno de agua, hasta su capacidad máxima (kg)
W_t	Peso del calentador de agua vacío (kg)

8.4.4.2 Uso de recipientes de peso conocido:

- a) Llenar con agua el calentador de agua hasta su capacidad máxima (eliminando el aire), incluyendo nipples o coples en caso de que éstos formen parte de éste.
- b) Verter el agua del calentador a los recipientes de peso conocido.
- c) Pesar los recipientes llenos con agua (W_{fr}).
- d) Sustraer el peso del recipiente del peso del recipiente lleno con agua.

$$M_2 = W_{fr} - W_r$$

Donde:

M_2	Capacidad medida del calentador de agua (kg)
W_{fr}	Peso de los recipientes llenos con agua (kg)
W_r	Peso de los recipientes (kg)

8.4.5 Mediciones de temperatura en el interior del tanque

Para calentadores de agua que cuenten con un depósito de almacenamiento, se debe instalar un arreglo de sensores de temperatura dentro del tanque del calentador (ver Figura 2).

Los sensores deben colocarse lo más alejado posible de los elementos de calentamiento, dispositivos de protección anódica, paredes de tanque y paredes de tubos de gases de combustión.

El arreglo de sensores de temperatura debe colocarse a través de cualquiera de los siguientes orificios:

- a) El de la protección anódica,
- b) el de la válvula de alivio, o;
- c) el de la salida de agua caliente.

Si se instala a través del orificio para la válvula de alivio o la salida de agua caliente, debe utilizarse una conexión "T" de plomería adecuada. Si la salida de agua caliente incluye una trampa de calor, ésta debe ser instalada en la parte superior de la "T".

Se debe determinar la altura del depósito del calentador de agua (h_D) introduciendo una barra sólida en el interior del tanque a través de cualquiera de los tres orificios mencionados anteriormente, posteriormente se debe identificar mediante una marca en la barra, la altura alcanzada desde el fondo del depósito hasta la parte superior del cople/niple del orificio en cuestión, a continuación medir con una cinta métrica la distancia entre el extremo de la barra que fue colocado en el fondo del tanque y la marca identificada en ésta.

Cuando el calentador de agua tenga dos o más depósitos, se debe aplicar el mismo proceso de instrumentación en cada uno, la cantidad de termopares debe ser la misma, siempre que el diseño lo permita.

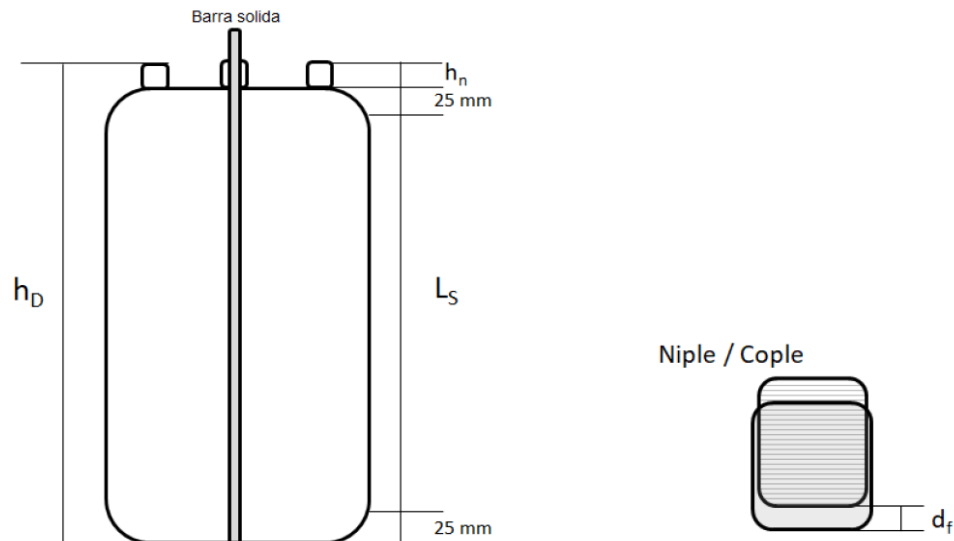


Figura 1 – Determinación de la altura (h_D) del depósito del calentador (Ilustrativa).

La longitud de instalación de los sensores (L_s) se determina con la siguiente ecuación:

$$L_s = h_D - (50 + h_n)$$

Donde:

L_s	Longitud de la ubicación de los sensores (mm)
h_D	Altura del depósito del calentador (mm)
h_n	Altura del niple/cople (mm)

Una vez calculada la longitud de instalación de los sensores (L_s), se determina el número de sensores (N_s), de acuerdo con lo indicado en la Tabla 4.

Tabla 4 – Número de sensores requeridos para la prueba.

L_s	N_s
Menor que 300 mm	3
Mayor o igual que 300 mm y menor que 400 mm	4
Mayor o igual que 400 mm y menor que 500 mm	5
Mayor o igual que 500 mm	6

Posteriormente se calcula la distribución de los sensores, conforme a las ecuaciones establecidas en la Tabla 5.

Tabla 5 – Distribución de los sensores requeridos para la prueba.

L_s	Posición del sensor S_1	Distribución entre sensores
Menor que 300 mm	$P_{S1} = d_f + 25$	$\frac{L_s}{(N_s - 1)}$
Mayor o igual que 300 mm y menor que 600 mm	$P_{S1} = \frac{h_D - h_n - ((N_s - 1) \times (100))}{2} + d_f$	100 mm
Mayor o igual que 600 mm	$P_{S1} = 25 + \frac{L_s}{12} + d_f$	$\frac{L_s}{N_s}$

Donde:

P_{S1}	Posición del sensor 1 (mm)
S_i	Número de sensor; donde $1 \leq i \leq 6$
h_D	Altura del depósito del calentador (mm)
h_n	Altura del niple/cople (mm)
N_s	Número de sensores
L_s	Longitud de la ubicación de los sensores (mm)
d_f	Distancia faltante de rosca del niple/cople del arreglo de sensores, cuando se rosca en el orificio para la protección anódica o en la válvula de alivio o en la salida de agua caliente (mm)

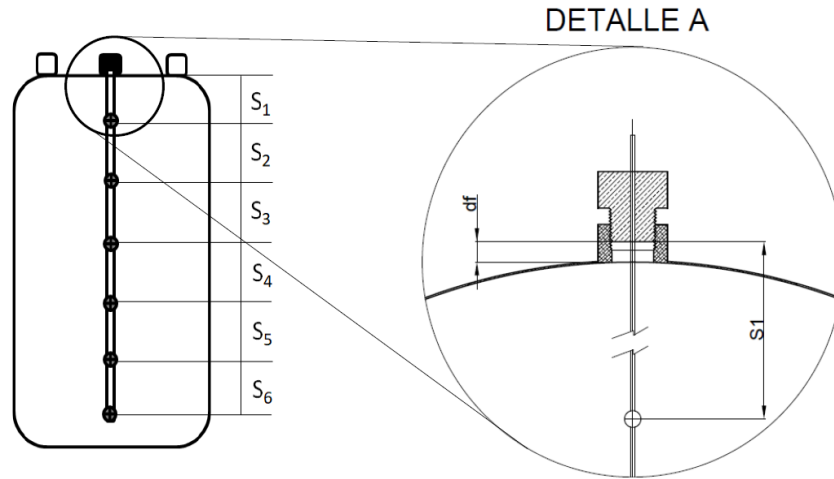


Figura 2 – Diagrama del arreglo de sensores (Ilustrativa).

Nota: La tolerancia para la ubicación de los sensores dentro del arreglo es de ± 5 mm.

Si por el diseño del calentador de agua, no se puede colocar el arreglo de sensores de temperatura en cualquiera de los orificios para la protección anódica, válvula de alivio o la salida de agua caliente, se permite el uso de conexiones hidráulicas (como por ejemplo una "T"), cuya longitud se debe considerar para el cálculo de S_1 .

8.5 Desarrollo de la prueba para calentadores de almacenamiento

8.5.1 Consideraciones generales

La prueba de eficiencia térmica se debe realizar a estos calentadores de agua, con un perfil de extracción de acuerdo con su capacidad, las extracciones se efectúan de acuerdo con lo establecido en la Tabla 6.

Tabla 6 – Perfil de extracción para calentadores de almacenamiento.

Extracción	Tiempo (h)	Volumen de agua por extracción	Flujo de extracción
1	00:00	$V_{Ext 1}$	Capacidad igual o mayor a 76 L a un flujo de 11 ± 1 L/min,
2	01:00	$V_{Ext 2}$	Capacidad menor a 76 L a un flujo de $3,5 \pm 0,3$ L/min

El volumen de agua por extracción se determina conforme a lo siguiente:

$$Eq = (V_{ST}) \times (F_E)$$

$$M_1 = \frac{Eq}{(4.186 \times \Delta T)}$$

$$V_{Ext 1} = \frac{M_1}{2}$$

$$V_{Ext 2} = M_1 - V_{Ext 1P}$$

Donde:

Eq	Equivalencia de energía (kJ)
F_E	Factor de equivalencia de energía referida al volumen de agua estándar por persona a temperatura de confort, igual a 223
V_{ST}	Capacidad nominal del calentador de agua (kg)
ΔT	Temperatura final del agua menos temperatura inicial del agua ($^{\circ}C$), determinado conforme a 8.5.2
M_1	Masa de agua a extraer durante la prueba (kg)
$V_{Ext 1}$	Masa de agua calculada para la primera extracción (kg)

V_{Ext 1P}	Masa de agua extraída durante la primera extracción (kg)
V_{Ext 2}	Masa de agua de la segunda extracción (kg)

Se debe instalar el arreglo de sensores para medir la temperatura del agua al interior del tanque conforme a lo previsto en el inciso 8.4.5.

El procedimiento para la medición de la eficiencia térmica para calentadores tipo almacenamiento debe cubrir las siguientes etapas:

8.5.2 Etapa de preparación

- a) Instalar el calentador de acuerdo con la Figura B.1.
- b) Conectar el calentador a la línea de alimentación del agua fría y hacerle circular agua, para verificar que no existan fugas en las conexiones realizadas, durante la instalación.
- c) Conectar el calentador a la línea de alimentación del gas combustible, y verificar que no existan fugas de gas en las conexiones realizadas, durante su instalación.
- d) Registrar el promedio de temperatura del agua dentro del tanque (temperatura inicial).
- e) Encender el calentador a su máxima potencia, verificando que la presión del gas se mantenga de acuerdo con lo especificado en la Tabla 3 con una tolerancia de $\pm 2,0$ %, hasta alcanzar el corte, después de 5 min registrar el promedio de temperatura del agua dentro del tanque (temperatura final).
- f) Determinar la temperatura final del agua menos temperatura inicial del agua (ΔT).

8.5.3 Etapa de prueba simulación de uso 24 horas

- a) Una vez concluida la etapa de preparación, iniciar la prueba registrando la lectura inicial del medidor de consumo de gas, y la temperatura promedio máxima dentro del tanque (T_{01}).
- b) Comenzar con la primera extracción de agua conforme al perfil de extracción indicado en la Tabla 6 y asignar la hora de inicio como $t=0$.
- c) Se debe registrar:
 - El promedio de la temperatura del agua contenida en el tanque, así como la temperatura ambiente cada 5 s a partir del inicio de la primera extracción y hasta que concluya la segunda extracción.
 - La temperatura a la entrada y salida de agua 15 s después de iniciar una extracción y así continuar cada 5 s hasta concluir con la misma. Posteriormente se debe determinar el promedio para ambas temperaturas en la extracción (T_{IN1} y T_{OUT1}).
- d) Después de la primera extracción, se debe determinar y registrar el volumen o masa neta del agua extraída ($V_{Ext 1P}$), según aplique.
- e) Al final del periodo de recuperación después de la primera extracción, registrar el consumo de gas (Q_{r1}) y la temperatura promedio máxima del tanque ($T_{Max 1}$) obtenida durante los 20 minutos después del corte, como máximo.
- f) Registrar el tiempo y consumo de gas del estado pasivo; a partir del final del periodo de recuperación y hasta el inicio de la segunda extracción ($V_{Gstdby1}$).
- g) Para la segunda extracción se debe registrar la lectura inicial del gas, la temperatura promedio máxima dentro del tanque (T_{02}) y comenzar la misma, conforme al perfil de extracción indicado en la Tabla 6. La cantidad de agua extraída ($V_{Ext 2}$) debe incrementarse o reducirse de tal forma que el total ($V_{Ext 1P} + V_{Ext 2P}$) sea igual a la masa del agua a extraer durante la prueba (M_1), se permite una tolerancia de ± 2 L. Si el calentador está llevando a cabo una recuperación a la hora, esperar hasta que esta se complete para iniciar la segunda extracción.
- h) Se debe registrar:
 - El promedio de la temperatura del agua contenida en el tanque, así como la temperatura ambiente cada 5 s a partir del inicio de la primera extracción y hasta que concluya la segunda extracción.

- La temperatura a la entrada y salida de agua 15 s después de iniciar la extracción y así continuar cada 5 s hasta concluir con la misma. Posteriormente se debe determinar el promedio para ambas temperaturas en la extracción (T_{IN2} y T_{OUT2}).
- i) Después de la segunda extracción, se debe determinar y registrar el volumen o masa neta del agua extraída ($V_{Ext 2P}$), según aplique.
- j) Al final del periodo de recuperación después de la segunda extracción, registrar el consumo de gas (Q_{r2}) y la temperatura promedio máxima del tanque ($T_{Max 2}$) obtenida durante los 20 minutos después del corte, como máximo.
- k) Después del periodo de recuperación de la segunda extracción, se debe registrar cada 10 min la temperatura del agua contenida en el tanque y la temperatura ambiente y registrar el consumo de gas hasta concluir la prueba a las 24 h, registrar la lectura inicial del gas al inicio del periodo de estado pasivo.
- l) Dejar que el calentador de agua permanezca en el modo de estado pasivo hasta que haya transcurrido un periodo de 24 h desde el inicio de la prueba (desde $t=0$).
- m) Cerrar el paso de combustible al quemador principal cuando el tiempo transcurrido de prueba sea de 23 h a fin de evitar que el calentador inicie un ciclo de recuperación durante la última hora de la prueba.
- n) Si en ese momento (a las 23 h) se está llevando a cabo una recuperación, esperar hasta que el ciclo se complete para cerrar el suministro de combustible al calentador.
- o) A las 24 h registrar la temperatura promedio del tanque (T_{24}) y las lecturas de consumo de combustible en estado pasivo (V_{Gstby2}).
- p) Determinar el total del consumo de gas (V_{Gstby}) durante todo el tiempo de la prueba en estado pasivo, como la suma del consumo de gas del primer periodo en estado pasivo (V_{Gstby1}) más la del segundo periodo en estado pasivo (V_{Gstby2}).
- q) Después de la recuperación de la segunda extracción, registrar el tiempo durante el cual el agua no fue extraída durante todo el periodo de duración de la prueba de 24 horas como t_{24h} . Para el caso de los calentadores de depósito, el tiempo durante el cual el agua no fue extraída, debe considerar el periodo entre el final de la recuperación de la primera extracción y el inicio de la segunda, así como el periodo después de la recuperación de la segunda extracción hasta el final de la prueba de 24 horas.

Nota: Antes de cada extracción se debe realizar una purga de agua en la tubería de agua fría, a fin de que cuando inicie la extracción, el sensor de temperatura TI-1 registre la temperatura del agua a $20^{\circ} C \pm 2^{\circ} C$. La profundidad del sensor TI-1 y la ubicación de la "T" para purga debe permitir que este quede en contacto con la circulación del agua purgada.

8.6 Desarrollo de la prueba para calentadores de rápida recuperación

8.6.1 Consideraciones generales

La prueba de eficiencia térmica se debe realizar probando estos calentadores de agua, con un perfil de extracción, de acuerdo con la Tabla 7.

Tabla 7 – Perfil de extracción para calentadores de rápida recuperación.

Extracción	Volumen de agua por extracción	Flujo de extracción
1	16,2 L por cada litro por minuto declarado $\pm 2\%$	Ajustar flujo a temperatura de salida ($45^{\circ} C \pm 2^{\circ} C$)

Se debe instalar el arreglo de sensores para medir la temperatura del agua al interior del tanque conforme a lo previsto en el inciso 8.4.5.

El procedimiento para la medición de la eficiencia térmica para calentadores tipo rápida recuperación debe cubrir las siguientes etapas:

8.6.2 Etapa de preparación

- a) Instalar el calentador de acuerdo con la Figura B.2.

- b) Conectar el calentador a la línea de alimentación del agua fría y hacerle circular el agua, para verificar que no existan fugas en las conexiones realizadas, durante la instalación.
- c) Conectar el calentador a la línea de alimentación del gas combustible, y verificar que no existan fugas en las conexiones realizadas, durante la instalación.

8.6.3 Ajuste de la temperatura de salida

- a) Se debe operar el calentador a la potencia máxima de temperatura especificada por el fabricante, en caso de que esté equipado para esta función.
- b) Para calentadores con dos o más termostatos se deben encender al mismo tiempo los controles de temperatura para estabilizar la temperatura del agua en los tanques, posteriormente -al mismo tiempo- ambos controles de temperatura se colocan en la potencia máxima especificada por el fabricante.
- c) Se debe estabilizar la temperatura de salida del agua a $45^{\circ}\text{C} \pm 2^{\circ}\text{C}$ durante 5 minutos, posteriormente se da inicio con la prueba de simulación de uso 24 horas extrayendo una masa de agua conforme al perfil de extracción previsto en la Tabla 7. Se debe registrar la razón de flujo como V_{Max} .
- d) En calentadores con control electrónico, el ajuste debe permitir obtener la temperatura de salida del agua indicada a la capacidad del calentador declarada por el fabricante.

8.6.4 Etapa de prueba simulación de uso 24 horas

- a) Iniciar la prueba registrando el tiempo al comenzar la extracción de agua y designarle el valor $t=0$, a partir de ese momento se comienza a registrar el consumo de gas y se registra la temperatura promedio máxima dentro del tanque como T_0 .
- b) Se deben de realizar mediciones de temperatura a la entrada y salida de agua cada 5 s durante la extracción. Posteriormente se debe determinar el promedio para ambas temperaturas en cada extracción (T_{IN} y T_{OUT}).
- c) Determinar la masa o volumen de agua extraída (M_{IP}) por medio de una báscula o de un medidor de flujo de agua, según sea el caso.
- d) Al final de la recuperación de la extracción, registrar el consumo de gas (Q_r) y la temperatura promedio máxima dentro del tanque (T_{Max}) obtenida durante los 20 minutos después del corte, como máximo.
- e) Tras concluir la extracción se debe registrar cada 10 min la temperatura del agua contenida en el tanque, la temperatura ambiente y se debe registrar el consumo de gas hasta concluir la prueba de las 24 h.
- f) Posteriormente, dejar que el calentador de agua permanezca en estado pasivo hasta cumplir las 24 h que se contabilizan desde el periodo de inicio ($t=0$).
- g) Cerrar el paso de combustible al quemador principal cuando el tiempo transcurrido de prueba sea de 23 h a fin de evitar que el calentador inicie un ciclo de recuperación durante la última hora de la prueba.
- h) Si en ese momento (a las 23 h) se está llevando a cabo una recuperación, esperar hasta que el ciclo se complete para cerrar el suministro de combustible al calentador.
- i) A las 24 h registrar la temperatura media del tanque (T_{24}) y las lecturas de consumos de combustible en estado pasivo (V_{Gstby}).
- j) Registrar el tiempo durante el cual el agua no fue extraída durante todo el periodo de duración de la prueba de 24 horas (t_{24h}).

8.7 Desarrollo de la prueba para calentadores instantáneos

8.7.1 Consideraciones generales

La prueba de eficiencia térmica se debe realizar probando estos calentadores de agua, con un perfil de extracción, de acuerdo con la Tabla 8.

Tabla 8 – Perfil de extracción para calentadores instantáneos.

Extracción	Volumen de agua por extracción	Flujo de extracción
1	16,2 L por cada litro por minuto declarado $\pm 2 \%$	Ajustar flujo a temperatura de salida ($45 \text{ }^\circ\text{C} \pm 2 \text{ }^\circ\text{C}$)

El procedimiento para la medición de la eficiencia térmica para calentadores instantáneos debe cubrir las siguientes etapas:

8.7.2 Etapa de preparación

- Instalar el calentador de acuerdo con la Figura B.3.
- Conectar el calentador a la línea de alimentación del agua fría y hacerle circular el agua, para verificar que no existan fugas en las conexiones realizadas, durante la instalación.
- Conectar el calentador a la línea de alimentación del gas combustible, y verificar que no existan fugas en las conexiones realizadas, durante la instalación.

8.7.3 Ajuste de la temperatura de salida

- Se debe operar el calentador a la potencia máxima de temperatura especificada por el fabricante, en caso de que esté equipado para esta función.
- Se debe estabilizar la temperatura de salida del agua a $45 \text{ }^\circ\text{C} \pm 2 \text{ }^\circ\text{C}$ durante 5 minutos, posteriormente se da inicio con la prueba de simulación de uso 24 horas extrayendo una masa de agua conforme al perfil de extracción previsto en la Tabla 8. Se debe registrar la razón de flujo como V_{Max} .
- En calentadores con control electrónico, el ajuste debe permitir obtener la temperatura de salida del agua indicada a la capacidad del calentador declarada por el fabricante.

8.7.4 Etapa de prueba simulación de uso 24 horas

- Comenzar la extracción de agua y registrar el tiempo, designarle el valor de cero ($t = 0$), a partir de ese momento se comienza a registrar el consumo de gas y se registra la temperatura de salida como T_0 .
- Se deben de realizar mediciones de temperatura a la entrada y salida de agua cada 5 s durante la extracción. Posteriormente se debe determinar el promedio para ambas temperaturas en cada extracción (T_{IN} y T_{OUT}).
- Determinar la masa o volumen del agua extraída (M_{1P}) por medio de una báscula o de un medidor de flujo de agua, según sea el caso.
- Al final de la extracción, se debe registrar la temperatura promedio máxima en la salida (T_{Max}) y el consumo de gas (Q_r).
- Posteriormente, dejar que el calentador de agua permanezca en estado pasivo hasta cumplir las 24 h que se contabilizan desde el periodo de inicio ($t=0$).
- Después de la extracción se debe registrar cada 10 min la temperatura del agua y la temperatura ambiente, y registrar el consumo de gas hasta concluir la prueba de las 24 h.
- A las 24 h registrar las lecturas del medidor de gas y determinar el consumo de combustible en estado pasivo que se designa como V_{Gstby} .
- Registrar el tiempo durante el cual el agua no fue extraída durante todo el periodo de duración de la prueba de 24 horas (t_{24h}).

8.8 Cálculos

8.8.1 Eficiencia térmica

La eficiencia térmica de los calentadores de agua comprendidos dentro del alcance de esta Norma Oficial Mexicana se determina conforme con la siguiente fórmula:

$$\eta = \frac{M_{1P} C_p (T_{OUT} - T_{IN}) + M_2 C_p (T_{MAX} - T_0)}{Q_r (PC)(FP)(FT)}$$

Donde:

η	Eficiencia térmica
M_{1P}	Masa de agua extraída durante la prueba (kg)
C_p	Calor específico del agua (kJ/kg °C)
T_{OUT}	Temperatura promedio del agua a la salida. En calentadores de almacenamiento se considera T_{OUT} como el promedio de T_{OUT1} y T_{OUT2} (°C)
T_{IN}	Temperatura promedio del agua a la entrada. En calentadores de almacenamiento se considera T_{IN} como el promedio de T_{IN1} y T_{IN2} (°C)
M_2	Capacidad medida del calentador de agua (kg)
T_{Max}	Temperatura promedio máxima del agua dentro del tanque. En calentadores de almacenamiento, se considera T_{Max} como el promedio de $T_{Max 1}$ y $T_{Max 2}$. En calentadores instantáneos se considera T_{Max} como la temperatura promedio en la salida T_{OUT} (°C)
T_0	Temperatura promedio del agua dentro del tanque al inicio de la extracción. En calentadores de almacenamiento, se considera T_0 como el promedio de T_{01} y T_{02} . En calentadores instantáneos se considera T_0 como la temperatura en la salida al inicio de la extracción (°C)
Q_r	Consumo de gas durante el periodo de recuperación. En calentadores de almacenamiento se considera Q_r como la suma de Q_{r1} más Q_{r2} (m ³)
PC	Poder calorífico del gas de prueba; se debe de utilizar el poder calorífico inferior, y en caso de calentadores de agua de condensación se debe de utilizar el poder calorífico superior (kJ/m³)
FP	Factor de corrección por presión (adimensional)
FT	Factor de corrección por temperatura (adimensional)

Se debe calcular el factor de corrección por presión y temperatura, conforme a la siguiente ecuación:

$$FP = \frac{P_{prueba}}{P_{ISO}} = \frac{P_c + P_{bar}}{P_{ISO}}$$

$$FT = \frac{T_{ISO}}{T_c}$$

Donde:

FP	Factor de corrección por presión (adimensional)
FT	Factor de corrección por temperatura (adimensional)
P_{bar}	Presión barométrica del lugar de prueba (kPa)
P_c	Presión manométrica medida en el medidor de gas combustible al calentador (kPa)
P_{ISO}	Presión a condiciones normalizadas (101,325 kPa)
T_c	Temperatura medida en el medidor de gas combustible al calentador (K)
T_{ISO}	Temperatura a condiciones normalizadas (288,75 K)
P_{prueba}	Presión del gas de prueba (kPa)

Notas:

- La medición de presión y temperatura del gas debe realizarse sobre el medidor de gas.

8.8.2 Consumo de gas en modo de espera

El consumo de gas en modo espera de los calentadores de agua comprendidos dentro del alcance de esta Norma Oficial Mexicana se determina conforme con la siguiente fórmula:

$$S = (V_{Gstby} \times FP \times FT) \times \left(\frac{T_{prom} - T_{IN\ ref}}{T_{prom} - T_{amb\ prom}} \right) \times \left(\frac{T_{OUT\ ref}}{T_{prom} - T_{amb\ prom}} \right) \times \left(\frac{Ft}{t_{24h}} \right)$$

Donde:

S	Consumo de gas en modo de espera (m ³ /día)
V_{Gstby}	Lectura del consumo de gas durante la prueba. En calentadores de almacenamiento se considera V _{Gstby} como la suma de V _{Gstby1} más V _{Gstby2} (m ³)
T_{prom}	Temperatura promedio dentro del tanque durante el modo de espera (°C)
T_{amb prom}	Temperatura promedio del recinto durante el periodo de prueba en modo de espera (°C)
Ft	Factor de conversión de días a horas (24 h/día)
t_{24h}	Tiempo de duración del periodo de prueba en modo de espera (h)
T_{IN ref}	Temperatura de referencia del agua a la entrada (20 °C)
T_{OUT ref}	Temperatura de referencia del agua a la salida (45 °C)
FP	Factor de corrección por presión (adimensional)
FT	Factor de corrección por temperatura (adimensional)

$$T_{prom} = \frac{(T_{Max} + T_{24})}{2}$$

Donde:

T_{Max}	Temperatura promedio máxima del agua dentro del tanque. En calentadores de almacenamiento, se considera T _{Max} como el promedio de T _{Max 1} y T _{Max 2} . En calentadores instantáneos se considera T _{Max} como la temperatura promedio en la salida T _{OUT} (°C)
T₂₄	Temperatura promedio del agua dentro del tanque al final de la prueba de 24 horas (°C)

$$Sh\ nat = S$$

$$Sh\ L.P. (L) = \frac{(S \times Fv)}{242}$$

$$Sh\ L.P. (kg) = \frac{(S \times Fv \times \rho_G)}{242}$$

Donde:

S	Consumo de gas en modo de espera (m ³ /día)
Sh nat	Consumo de gas natural (m ³ /día)
Sh L.P. (L)	Consumo de gas L.P. (L/día)
Sh L.P. (kg)	Consumo de gas L.P. (kg/día)
ρ_G	Densidad del gas L.P. (0,540 kg/L)
242	Factor de vaporización del gas L.P.
Fv	Factor de conversión de metros cúbicos a litros (1000 L/m ³)

9. Criterio de aceptación

Todos los calentadores de agua, comprendidos en el campo de aplicación, cumplen con esta Norma Oficial Mexicana si el resultado de las pruebas de laboratorio descritas en el Capítulo 8, cumplen con las especificaciones aplicables del Capítulo 6, de acuerdo con cada tipo de equipo o aparato.

10. Etiquetado

Los calentadores de agua, objeto de esta Norma Oficial Mexicana, que se comercialicen en los Estados Unidos Mexicanos deben llevar una etiqueta que proporcione a los usuarios una relación de la energía térmica que consume este producto, con la cual se pueda comparar con otros de su misma carga térmica, funcionamiento y capacidad.

10.1 Permanencia

La etiqueta debe ir adherida o colocada en el producto ya sea por medio de un engomado, o en su defecto por medio de un cordón, en cuyo caso, la etiqueta debe tener la rigidez suficiente para que no se flexione por su propio peso.

10.2 Ubicación

La etiqueta debe estar ubicada en un área de exhibición del producto que sea visible al consumidor.

10.3 Información

La etiqueta de eficiencia térmica de los calentadores de agua **debe** contener la información que se lista a continuación:

NOTA: El tipo de fuente debe ser Arial o Helvética.

10.3.1 La leyenda “EFICIENCIA ENERGÉTICA”, en tipo negrita, mayúscula y centrado.

10.3.2 La leyenda: “Determinada como se establece en la”, en tipo normal y centrado.

10.3.3 La leyenda: “NOM-003-ENER-2021”, en tipo negrita, mayúscula y centrado.

10.3.4 La leyenda: “Calentador de agua de” seguida del tipo de calentador: almacenamiento, rápida recuperación o instantáneo, según corresponda, en tipo negrita y centrado.

10.3.5 La leyenda: “Marca (s):” en tipo negrita, seguida del nombre y/o marca(s) registrada(s) del fabricante, en tipo normal.

10.3.6 La leyenda: “Modelo (s):” en tipo negrita, seguida del modelo(s) del calentador, en tipo normal.

10.3.7 La leyenda: “Carga térmica:”, en tipo negrita: seguida de la carga térmica del calentador en kW, en tipo normal.

10.3.8 La leyenda: “Capacidad:”, en tipo negrita, seguida de la capacidad del calentador **expresada** en litros (L) para los calentadores de almacenamiento o en litros por minuto (L/m) para los calentadores de rápida recuperación e instantáneos, en tipo normal.

10.3.9 La leyenda: “Tipo de gas:”, en tipo negrita, seguida del tipo de gas L.P. o Natural, según corresponda con el diseño del calentador.

10.3.10 La leyenda: “Eficiencia térmica mínima establecida en la norma para este tipo de calentador”, en tipo negrita, seguida de la eficiencia térmica mínima permitida por la Norma, en tipo negrita dentro de un rectángulo con esquinas redondeadas, con fondo color gris.

10.3.11 La leyenda: “Eficiencia térmica de este producto”, en tipo negrita, seguida de la eficiencia térmica del producto, en números enteros, aplicando la regla del redondeo progresivo, en tipo negrita dentro de un rectángulo con esquinas redondeadas, con fondo color gris.

10.3.12 La leyenda: “Eficiencia adicional de este producto”, en tipo negrita y centrada.

10.3.13 Una escala horizontal, indicando el por ciento de la eficiencia adicional, de 0 % al 50 % con intervalos del 5 %, en tipo normal.

En el costado derecho de la barra debe colocarse la leyenda: “Mayor Eficiencia %”, en tipo negrita.

10.3.14 Sobre una punta de flecha en color gris, se debe indicar el porcentaje de eficiencia adicional del producto, en números enteros, aplicando la regla del redondeo progresivo, en tipo negrita, cuyo valor se obtiene con el siguiente cálculo:

Eficiencia adicional del producto = (Eficiencia térmica de este producto (%) - Eficiencia mínima establecida en la norma de acuerdo con el tipo de calentador evaluado)

La punta de flecha debe colocarse de tal manera que coincida su punta con el porcentaje de eficiencia adicional del producto.

10.3.15 La leyenda "Consumo de gas en modo de espera en 24 horas:", en tipo negrita, seguida del consumo de gas del calentador en modo de espera, un entero y dos decimales, aplicando la regla del redondeo progresivo, expresado en kg y L para calentadores que utilizan como combustible gas L.P. o m³ para calentadores que utilizan como combustible gas natural, en tipo negrita, dentro de un rectángulo con esquinas redondeadas, con fondo color gris.

10.3.16 La leyenda: "IMPORTANTE", en tipo negrita y centrado.

10.3.17 La leyenda: "• La eficiencia térmica efectiva del producto y el consumo en modo de espera dependerán de la calidad del gas, los hábitos de uso, el mantenimiento y la localización del producto.", en tipo normal.

10.3.18 La leyenda: "• Compare la eficiencia y el consumo de gas en modo de espera de este calentador con la de otros que operen bajo el mismo principio de funcionamiento y tengan características similares.", en tipo normal.

10.3.19 La leyenda: "• Se recomienda que su instalación sea realizada por una persona certificada en algún estándar de competencia técnica reconocido como "instalador de un calentador de agua a gas".", en tipo normal.

10.3.20 La leyenda: "Esta etiqueta no debe retirarse del producto hasta que haya sido adquirido por el consumidor final.", en tipo negrita y centrado.

10.4 Dimensiones

Las dimensiones de la etiqueta deben ser las siguientes:

Alto 14,0 cm ± 1 cm

Ancho 10,0 cm ± 1 cm

10.5 Distribución de la información y colores

10.5.1 La información debe distribuirse como se muestra en las figuras 3 y 4, que presentan un ejemplo de etiqueta.

10.5.2 La distribución de los colores se realiza de la siguiente manera:

- Texto, escala y líneas: negro
- Fondo de la etiqueta: amarillo

10.6 Empaque

Los calentadores de agua previstos en el alcance de la presente Norma Oficial Mexicana, en el caso de contar con empaque, este debe contener la etiqueta de eficiencia energética de forma impresa o adherida en un lugar visible.

La información y las dimensiones de la etiqueta de eficiencia térmica deben ser conforme a lo previsto en los incisos 10.3 y 10.4 de la presente Norma Oficial Mexicana. La información debe distribuirse como se muestra en las figuras 3 y 4, según corresponda.

La distribución de los colores se realiza de la siguiente manera:

- Texto, escala y líneas: negro
- Fondo de la etiqueta: amarillo o monocromática

Cuando la forma de presentación del producto al consumidor final permita ver la etiqueta de eficiencia energética desde el exterior del empaque, sin necesidad de que este último se abra, ésta debe presentarse conforme a lo establecido en el inciso 10.4 de la presente de Norma Oficial Mexicana.

11. Vigilancia

La Secretaría de Energía a través de la Comisión Nacional para el Uso Eficiente de la Energía y la Procuraduría Federal del Consumidor conforme a sus atribuciones y en el ámbito de sus respectivas competencias, son las autoridades que están a cargo de vigilar el cumplimiento de la presente Norma Oficial Mexicana.

12. Procedimiento para la evaluación de la conformidad

El presente Procedimiento para la Evaluación de la Conformidad (PEC) es aplicable a los productos de fabricación nacional o de importación que se comercialicen en el territorio nacional.

La evaluación de la conformidad de la presente Norma Oficial Mexicana se realiza por personas acreditadas y aprobadas en términos de la Ley de la Infraestructura de la Calidad y el Reglamento de la Ley Federal de Metrología y Normalización o el que lo sustituya.

12.1 Objetivo

Este Procedimiento para la Evaluación de la Conformidad (PEC) se establece para facilitar y orientar a los organismos de certificación y laboratorios de prueba en la evaluación de la conformidad en el cumplimiento de la Norma Oficial Mexicana NOM-003-ENER-2021, Eficiencia térmica de calentadores de agua para uso doméstico y comercial. Límites, métodos de prueba y etiquetado, en adelante se referirá como NOM.

12.2 Referencias

Para la correcta aplicación de este PEC es necesario consultar los siguientes documentos vigentes:

Ley Federal sobre Metrología y Normalización (LFMN).

Ley de la Infraestructura de la Calidad (LIC).

Reglamento de la Ley Federal sobre Metrología y Normalización (RLFMN).

12.3 Definiciones

Para los efectos de este PEC, se entenderá por:

12.3.1 Autoridad competente: la Secretaría de Energía por conducto de la Comisión Nacional para el Uso Eficiente de la Energía.

12.3.2 NOM: la presente Norma Oficial Mexicana NOM-003-ENER-2021 "Eficiencia térmica de calentadores de agua para uso doméstico y comercial. Límites, métodos de prueba y etiquetado".

12.3.3 Cancelación del certificado de la conformidad del producto: acto por medio del cual el organismo de certificación de producto deja sin efectos de modo definitivo el certificado.

12.3.4 Certificado de la conformidad del producto: documento mediante el cual el organismo de certificación de producto, hace constar que un producto o una familia de productos determinados cumple con las especificaciones establecidas en la NOM.

12.3.5 Especificaciones técnicas: información técnica de los productos que describe que estos cumplen con los criterios de agrupación de familia de producto y que ayudan a demostrar cumplimiento con las especificaciones establecidas en la NOM.

12.3.6 Evaluación de la conformidad: la determinación del grado de cumplimiento con la NOM.

12.3.7 Familia de productos: grupo de productos del mismo tipo en el que las variantes son de carácter estético o de apariencia, pero conservan las características de diseño que aseguran el cumplimiento con la NOM y que cumplen con el inciso 12.5.3.

12.3.8 Informe de certificación del sistema de calidad: el que otorga un organismo de certificación de producto a efecto de hacer constar, que el sistema de aseguramiento de calidad del producto que se pretende certificar, contempla procedimientos para asegurar el cumplimiento con la NOM.

12.3.9 Informe de pruebas: el documento que emite un laboratorio de pruebas acreditado y aprobado en los términos de la LIC, mediante el cual se presentan los resultados obtenidos en las pruebas realizadas a la muestra seleccionada. La vigencia del informe de pruebas es de noventa días a partir de su fecha de emisión.

12.3.10 Laboratorio de pruebas: la persona moral acreditada y aprobada para realizar pruebas de acuerdo con la NOM, conforme lo establece la LIC y el RLFMN o el que lo sustituya.

12.3.11 Organismo de certificación de producto: la persona física o moral acreditada y aprobada conforme a la LIC y el RLFMN o el que lo sustituya, que tenga por objeto realizar funciones de certificación a los productos objeto del campo de aplicación de la presente NOM.

12.3.12 Organismo de certificación para sistemas de gestión de la calidad: la persona moral acreditada conforme a la LIC y el RLFMN o el que lo sustituya, que tenga por objeto realizar funciones de certificación de sistemas de gestión de la calidad.

12.3.13 Producto: los calentadores de agua que se indican en el campo de aplicación de la presente NOM.

12.3.14 Renovación del certificado de la conformidad del producto: la emisión de un nuevo certificado de la conformidad del producto, que se otorga al demostrarse mediante el seguimiento, que los productos siguen cumpliendo con los requisitos establecidos en la presente NOM. Se otorga normalmente por un periodo igual al que se le otorgó en la primera certificación.

12.3.15 Seguimiento: es la comprobación a la que están sujetos los productos certificados de conformidad con la NOM y cuyo objeto es comprobar si dichos productos continúan cumpliendo o no con lo establecido en la NOM. De ser el caso, incluye la comprobación de conformidad del sistema de aseguramiento de la calidad.

12.3.16 Suspensión del certificado de la conformidad del producto: acto mediante el cual el organismo de certificación de producto interrumpe la validez, de manera temporal, parcial o total, del certificado de la conformidad del producto.

12.3.17 Ampliación o reducción del certificado de la conformidad del producto: cualquier modificación al certificado del producto durante su vigencia en modelo, marca, país de origen, bodega y especificaciones, siempre y cuando se cumplan con los criterios de agrupación de familia indicados en el inciso 12.5.3. No se permite la ampliación de titularidad del certificado.

12.4. Disposiciones generales

12.4.1 La evaluación de la conformidad debe realizarse por laboratorios de prueba y organismos de certificación de producto, acreditados y aprobados conforme a lo dispuesto en la LIC.

12.4.2 El fabricante o importador o comercializador (el interesado), debe solicitar la evaluación de la conformidad con la NOM al organismo de certificación de producto, cuando lo requiera para dar cumplimiento a las disposiciones legales o para otros fines de su propio interés y el organismo de certificación de producto entregará al interesado la solicitud de servicios de certificación, el contrato de prestación de servicios y la información necesaria para llevar a cabo el proceso de certificación de producto.

12.4.3. Una vez que el interesado ha analizado la información proporcionada por el organismo de certificación de producto, en su caso presentará la solicitud con la información respectiva, así como el contrato de prestación de servicios de certificación que celebra con dicho organismo.

12.4.4. El interesado debe elegir un laboratorio de pruebas acreditado y aprobado, con objeto de someter a pruebas de laboratorio la muestra seleccionada.

12.4.5 La Secretaría de Energía a través de la Comisión Nacional para el Uso Eficiente de la Energía, será la autoridad competente para resolver cualquier controversia en la interpretación del presente PEC.

12.5. Procedimiento

12.5.1 Para obtener el certificado de la conformidad del producto, el interesado puede optar por la modalidad de certificación mediante pruebas periódicas al producto (por modelo o por familia), o por la modalidad de certificación mediante el sistema de gestión de la calidad de la línea de producción y, para tal efecto, debe presentar como mínimo la siguiente documentación al organismo de certificación para producto, por cada modelo que integra la familia:

12.5.1.1 Para el certificado de la conformidad con modalidad de certificación mediante pruebas periódicas al producto (modalidad 1):

- En caso de familia de producto: Declaración bajo protesta de decir verdad, por medio de la cual el interesado manifestará que el producto presentado a pruebas de laboratorio es representativo de la familia que se pretende certificar, de acuerdo con los incisos 12.3.5 y 12.5.3.

- Fotografías del calentador de agua.

- Etiqueta de eficiencia energética.

- Instructivo o manual de uso.

- Original del informe de pruebas vigente realizadas por un laboratorio de pruebas acreditado.

12.5.1.2 Para el certificado de conformidad del producto con modalidad de certificación mediante el sistema de gestión de la calidad de la línea de producción (modalidad 2):

- Los descritos en inciso 12.5.1.1.
- Copia del certificado vigente del sistema de gestión de la calidad que incluya la línea de producción, expedido por un organismo de certificación para sistemas de gestión de la calidad.

12.5.2 Muestreo

12.5.2.1 Selección de la muestra: Se debe de tomar una muestra al azar del mismo modelo y tipo, de un lote o de la línea de producción, para la realización de las pruebas de laboratorio, de acuerdo con la Tabla 9.

Tabla 9 – Familias y cantidad de calentadores de agua para muestreo.

Tipo de calentador	Volumen (L)	Número de equipos para pruebas
Almacenamiento	Menor o igual que 40	1
	Mayor que 40 y menor o igual que 62	1
	Mayor que 62 y menor o igual que 106	1
	Mayor que 106 y menor o igual que 400	1
Rápida recuperación	–	1
Instantáneo	–	1

12.5.2.2 Programas de envío: Dentro del proceso de seguimiento el titular de la certificación puede optar por ingresar al organismo de certificación de producto un programa de seguimiento y envío de muestras al laboratorio de pruebas para su aprobación para lo cual el titular debe informar al organismo de certificación de producto que optará por dicho programa de envío de acuerdo con la Tabla 10.

Tabla 10 – Número de certificados a evaluar durante el seguimiento.

Total de certificados otorgados al titular	Total de certificados para seguimiento
1	1
2 a 6	2
7 a 10	3
11 a 16	4
17 a 20	5
Mayor a 20	30 % de Familias

En caso de familia, el organismo de certificación debe seleccionar muestras preferentemente diferentes a las evaluadas en la certificación inicial o en el seguimiento anterior.

12.5.2.3 El resultado de las pruebas de la muestra a evaluar debe cumplir con lo previsto en el capítulo 6.

En caso de no cumplirse el requisito anterior, se permite repetir las pruebas a una segunda muestra. Si esta segunda muestra no satisface las condiciones especificadas, el modelo no cumple con esta Norma Oficial Mexicana.

12.5.3 Para el proceso de certificación, los calentadores de agua se agrupan en familias de acuerdo con lo siguiente:

Para definir la familia de productos correspondiente a esta Norma Oficial Mexicana, dos o más modelos se consideran de la misma familia siempre y cuando cumplan con todos y cada uno de los siguientes criterios:

- De acuerdo con su carga térmica en:
 - Misma carga térmica.
 - Doméstico, cuya carga térmica es menor o igual que 35,0 kW.
 - Comercial, cuya carga térmica es mayor que 35,0 kW y menor o igual que 108,0 kW.

b) De acuerdo con su funcionamiento:

1. Calentador de almacenamiento.

- I. Mismo tipo de válvula termostática (termostato) o control electrónico de temperatura [bajo el mismo principio de funcionamiento y misma capacidad, pudiendo ser de diferente marca].
- II. Misma capacidad volumétrica en litros.
- III. Misma construcción del depósito de almacenamiento:
 - Con depósito galvanizado.
 - Con depósito porcelanizado.
 - Con depósito de acero inoxidable, cobre o aluminio.

2. Calentador de rápida recuperación.

- I. Mismo tipo de válvula termostática (termostato) o control electrónico de temperatura [bajo el mismo principio de funcionamiento y misma capacidad, pudiendo ser de diferente marca, según corresponda].
- II. Mismo flujo de agua en litros por minuto (L/min).
- III. Misma construcción del depósito de almacenamiento:
 - Con depósito galvanizado.
 - Con depósito porcelanizado.
 - Con depósito de acero inoxidable, cobre o aluminio.

3. Calentador instantáneo.

- I. Mismo flujo de agua en litros por minuto (L/min).
 - Flujo de agua fijo y flujo de gas variable.
 - Flujo de agua variable y flujo de gas variable.
 - Flujo automático de agua y flujo automático de gas.

Las variantes de carácter estético o de apariencia del producto y sus componentes, no se consideran limitantes para la agrupación de familia.

No se considera de la misma familia a aquellos productos que no cumplan con uno o más criterios aplicables a la definición de familias antes expuestos.

Para efectos de certificación inicial se tendrá que enviar a pruebas de laboratorio el o los modelos más representativos de la familia propuesta.

Se considerará como modelo más representativo de la familia, aquel que cumpla con la mayor cantidad de características existentes en los demás modelos pertenecientes a la misma familia.

En caso de que algún modelo cuente adicionalmente con características diferentes (funcionalidad y seguridad), dicho modelo debe someterse a pruebas de laboratorio.

Cualquier calentador diferente a la clasificación anterior debe cumplir las especificaciones y los métodos de prueba que le apliquen.

Cualquier controversia en la clasificación de familia de productos será resuelta por la autoridad competente.

El número de modelos que pertenezcan a una familia, para ser certificada, no está restringido, siempre y cuando cumplan con cada uno de los criterios aplicables e indicados anteriormente.

12.5.4 Vigencia de los certificados de cumplimiento del producto

12.5.4.1 Un año a partir de la fecha de su emisión, para los certificados de la conformidad con seguimiento mediante pruebas periódicas al producto.

12.5.4.2 Tres años a partir de la fecha de emisión, para los certificados de la conformidad con seguimiento mediante el sistema de gestión de la calidad de la línea de producción.

12.5.5 Seguimiento

12.5.5.1 El organismo de certificación de producto programará el seguimiento en común acuerdo con el titular del certificado de la conformidad del producto.

12.5.5.2 El organismo de certificación de producto debe realizar el seguimiento del cumplimiento con la NOM, de los productos certificados, como mínimo una vez al año, tanto de manera documental como por revisión y muestreo del producto certificado.

Los actos referidos en el párrafo anterior se deben realizar en los lugares de fabricación, almacenaje, comercialización y/o venta del producto.

12.5.5.2.1 En la modalidad de certificación mediante el sistema de gestión de la calidad de la línea de producción, el seguimiento se debe realizar en el lugar donde se manufactura el producto. El organismo de certificación de producto debe verificar el sistema de control de la calidad de las líneas de producción en las que se fabrican los productos y debe determinar, por medio de pruebas realizadas en la fábrica, que los productos siguen en cumplimiento con la NOM. Se deben revisar también los resultados de la última auditoría de seguimiento aplicado por el organismo de certificación de sistemas de gestión de la calidad, acreditado.

12.5.5.2.2 En caso de familia: En ambas modalidades la muestra para seguimiento debe integrarse preferentemente por miembros de la familia diferentes a los que se han evaluado en laboratorio de pruebas.

12.5.5.2.3 De los resultados del seguimiento correspondiente, el organismo de certificación de producto dictamina la suspensión, cancelación o renovación del certificado de cumplimiento de producto.

12.5.5.2.4 En caso de que el organismo de certificación para producto determine la suspensión o cancelación del certificado, ya sea por el incumplimiento del producto con la NOM o cuando el seguimiento no pueda llevarse a cabo por causa imputable al titular del certificado, el organismo de certificación para producto debe dar aviso al titular del certificado.

12.6. Diversos

12.6.1 La lista de los laboratorios de prueba y los organismos de certificación pueden consultarse en la Entidad Mexicana de Acreditación y en la dependencia competente, además de que dicha relación aparece publicada en el Diario Oficial de la Federación, pudiéndose consultar también en la página de Internet de la Secretaría de Economía.

12.6.2 Los gastos que se originen por los servicios de certificación y pruebas de laboratorio, por actos de evaluación de la conformidad, son a cargo del usuario.

12.7 Suspensión y cancelación del certificado de la conformidad de producto

Sin perjuicio de las condiciones contractuales de la prestación del servicio de certificación, el organismo de certificación para producto debe aplicar los criterios siguientes para suspender o cancelar un certificado.

12.7.1 Se procederá a la suspensión del certificado:

- a) Por incumplimiento con los requisitos de información al público establecidos por la NOM.
- b) Cuando el seguimiento no pueda llevarse a cabo por causas imputables al titular del certificado.
- c) Cuando el titular del certificado no presente al organismo de certificación el informe de pruebas derivado del seguimiento, antes de 30 días naturales contados a partir de la fecha de emisión del informe de pruebas y dentro de la vigencia del certificado.
- d) Por cambios o modificaciones a las especificaciones o diseño de los productos certificados que no hayan sido evaluados por causas imputables al titular del certificado.
- e) Cuando la dependencia lo determine con base en el artículo 154, fracción VI de la LIC y el RLFMN.

El organismo de certificación para producto debe informar al titular del certificado sobre la suspensión, otorgando un plazo de 30 días naturales para hacer aclaraciones pertinentes o subsanar las deficiencias del producto o del proceso de certificación. Pasado el plazo otorgado y en caso de que no se hayan subsanado los incumplimientos, el organismo de certificación para producto procederá a la cancelación inmediata del certificado de la conformidad del producto.

12.7.2 Se procederá a la cancelación inmediata del certificado:

- a) En dado caso, por cancelación del certificado del sistema de gestión de la calidad de la línea de producción.
- b) Cuando se detecte falsificación o alteración de documentos relativos a la certificación.
- c) A petición del titular de la certificación, siempre y cuando se hayan cumplido las obligaciones contraídas en la certificación, al momento en que se solicita la cancelación.
- d) Cuando se incurra en declaraciones engañosas en el uso del certificado.
- e) Por incumplimiento con especificaciones de esta NOM, identificado por el organismo de certificación de producto, que no sean aspectos de marcado e información.
- f) Una vez notificada la suspensión, no se corrija el motivo de ésta en el plazo establecido.

g) Cuando la dependencia lo determine con base en el artículo 154, fracción VI de la LIC y el RLFMN.

h) Se hayan efectuado modificaciones al producto que afecten el cumplimiento con la presente NOM sin haber notificado al organismo de certificación correspondiente.

i) No se cumpla con las características y condiciones establecidas en el certificado.

j) El documento donde consten los resultados de la evaluación de la conformidad pierda su utilidad o se modifiquen o dejen de existir las circunstancias que dieron origen al mismo, previa petición de parte.

En todos los casos de cancelación se procede a dar aviso a las autoridades correspondientes, informando los motivos de ésta. El organismo de certificación de producto mantendrá el expediente de los productos con certificados cancelados por incumplimiento con la NOM.

12.8 Renovación

Para obtener la renovación de un certificado de la conformidad del producto en cualquier modalidad que resulte aplicable, se procederá a lo siguiente.

12.8.1 Deberán presentarse los documentos siguientes:

a) Solicitud de renovación.

b) Actualización de la información técnica debido a modificaciones en el producto en caso de haber ocurrido.

12.8.2 La renovación estará sujeta a lo siguiente:

a) Haber cumplido en forma satisfactoria con los seguimientos y pruebas establecidas en el Capítulo 8 de esta NOM.

b) Que se mantienen las condiciones de la modalidad de certificación, bajo la cual se emitió el certificado de cumplimiento inicial.

Una vez renovado el certificado de la conformidad del producto, se estará sujeto a los seguimientos correspondientes a cada modalidad de certificación, así como las disposiciones aplicables del presente procedimiento para la evaluación de la conformidad.

12.9 Ampliación o reducción del certificado de la conformidad del producto

Una vez otorgado el certificado de la conformidad del producto se puede ampliar, reducir o modificar su alcance, a petición del titular del certificado, siempre y cuando se demuestre que se cumple con los requisitos de la NOM, mediante análisis documental y, de ser el caso, pruebas tipo.

Para el caso de la presente NOM queda prohibida la ampliación de la titularidad del certificado de la conformidad del producto.

El titular de la certificación puede ampliar, modificar o reducir en los certificados, modelos, marcas, especificaciones técnicas o domicilios, entre otros, siempre y cuando se cumpla con los criterios generales en materia de certificación y correspondan a la misma familia de productos.

Los certificados emitidos como consecuencia de una ampliación quedarán condicionados tanto a la vigencia y seguimiento de los certificados de la conformidad del producto iniciales.

Los certificados emitidos podrán contener la totalidad de modelos y marcas del certificado base, o bien una parcialidad de éstos.

Para ampliar, modificar o reducir el alcance del certificado de la conformidad del producto, deben presentarse los documentos siguientes:

a) Información técnica que justifique los cambios solicitados y que demuestre el cumplimiento con las especificaciones establecidas en la presente NOM, con los requisitos de agrupación de familia y con la modalidad de certificación correspondiente.

b) En caso de que el producto sufra alguna modificación, el titular del certificado deberá notificarlo al organismo de certificación correspondiente, para que se compruebe que se siga cumpliendo con la NOM.

13. Sanciones

El incumplimiento de esta Norma Oficial Mexicana, será sancionado conforme a lo dispuesto por la Ley de Infraestructura de la Calidad y demás disposiciones legales aplicables.

14. Concordancia con normas internacionales

Esta Norma Oficial Mexicana no es equivalente (NEQ) con ninguna norma internacional, por no existir esta última al momento de su elaboración.

Apéndice A
Normativo
Informe de pruebas

A.1. Formato para el informe de pruebas

A.1.1 Los resultados de las pruebas de los equipos comprendidos en el campo de aplicación de la presente Norma Oficial Mexicana, deben ser colocados en un formato que incluya como mínimo la información contenida en las figuras A.1, A.2 o A.3, según corresponda.

Informe de prueba Calentador de almacenamiento NOM-003-ENER-2021						
Informe de prueba No. _____				Fecha de prueba _____		
Fecha de recepción de la muestra _____				Fecha de emisión del informe _____		
Descripción del calentador.						
		Marca _____		Modelo _____		
		Número de serie _____		Capacidad _____		
		Eficiencia marcada _____ %		Tipo de calentador _____		
		Carga térmica _____ kW		Tipo de gas _____		
		Marca y tipo de control de gas _____		Condición de la muestra <u>Nueva</u>		
Cliente _____						
Dirección _____						
Equipo utilizado.						
	Clave	Marca	Modelo	Número de inventario	Última calibración	Vigencia calibración
	FQI-1					
	FQI-2					
	PI-1					
	PI-2					
	PI-3					
	Barómetro					
	TI-1					
	TI-2					
	AS-1					
	TI-3					
	TA-1					
	Cronómetro					
	Báscula					
	Anemómetro					
	Cinta métrica o flexómetro					
	Cromatógrafo					
Datos de prueba.						
Condiciones del recinto						
				Velocidad del aire _____ m/s		
				Temperatura ambiente promedio durante la prueba _____ °C		
Capacidad del calentador de agua Por diferencia de peso						
$M_2 = W_f - W_t$						
				Peso del calentador de agua vacío (W_i): _____ kg		
				Peso del calentador de agua lleno, hasta su capacidad máxima (W_f): _____ kg		
				Capacidad medida del calentador de agua: _____ kg		
Utilizando recipientes de peso conocido				$M_2 = W_{fr} - W_f$		

	Peso de los recipientes llenos con agua (W_f): _____ kg
	Peso de los recipientes (W_r): _____ kg
	Capacidad medida del calentador de agua: _____ kg
Arreglo de sensores	
	Altura del depósito del calentador (h_d): _____ mm
	Altura del niple/cople (h_n): _____ mm
	Distancia faltante de rosca del niple/cople del arreglo de sensores (d_f): _____ mm
	Longitud de ubicación de sensores (L_s): _____ mm
	Número de sensores (N_s): _____
	Posición del sensor 1 (P_{S1}): _____ mm
Etapa de preparación	
	Presión de gas con el quemador encendido: _____ kPa
	Temperatura inicial _____ °C
	Temperatura final _____ °C
Determinación de la masa de agua de la extracción	
$E_q = (V_{ST}) \times (F_E)$	
$M_1 = \frac{E_q}{(4.186 \times \Delta T)}$	
$V_{Ext\ 1} = \frac{M_1}{2}$	
$V_{Ext\ 2} = M_1 - V_{Ext\ 1P}$	
	Temperatura final del agua menos temperatura inicial del agua (ΔT) _____ °C
	Equivalencia de energía (E_q) _____ MJ
	Capacidad nominal del calentador de agua (V_{ST}) _____ kg
	Masa de agua a extraer durante la prueba (M_1) _____ kg
	Masa de agua calculada de la primera extracción ($V_{Ext\ 1}$) _____ kg
	Masa de agua extraída durante la primera extracción ($V_{Ext\ 1P}$) _____ kg
	Masa de agua de la segunda extracción ($V_{Ext\ 2}$) _____ kg
Prueba de simulación de uso 24 horas.	
Primera extracción.	
	Temperatura promedio máxima dentro del tanque (T_{01}) _____ °C
	Masa de agua extraída ($V_{Ext\ 1P}$) _____ kg
	Lectura inicial medidor de gas (L1) _____ m ³
	Lectura del medidor de gas al finalizar el primer periodo de recuperación (L2) _____ m ³
	Consumo de gas ($Q_{r1}=L2-L1$) _____ m ³
	Tiempo de duración de la primera extracción _____ s
	Temperatura promedio máxima del tanque (T_{Max1}) _____ °C
	Temperatura promedio del agua a la salida (T_{OUT1}) _____ °C
	Temperatura promedio del agua a la entrada (T_{IN1}) _____ °C
Primer estado pasivo.	
	Lectura del medidor de gas al finalizar el primer estado pasivo (L3) _____ m ³
	Consumo de gas en estado pasivo ($V_{Gstby1}=L3-L2$) _____ m ³
	Tiempo de duración del primer estado pasivo _____ s
Segunda extracción.	
	Temperatura promedio máxima dentro del tanque (T_{02}) _____ °C
	Masa de agua extraída ($V_{Ext\ 2P}$) _____ kg
	Tiempo de duración de la segunda extracción _____ s
	Temperatura promedio máxima del tanque (T_{Max2}) _____ °C
	Lectura del medidor de gas al finalizar el segundo periodo de recuperación (L4) _____ m ³
	Consumo de gas ($Q_{r2}=L4-L3$) _____ m ³
	Temperatura promedio del agua a la salida (T_{OUT2}) _____ °C
	Temperatura promedio del agua a la entrada (T_{IN2}) _____ °C
	Tiempo de duración de la segunda extracción _____ s

Segundo estado pasivo.

Temperatura promedio del tanque (T_{24}) _____ °C
 Lectura del medidor de gas al finalizar el segundo periodo en estado pasivo (L5) _____ m³
 Consumo de gas en estado pasivo ($V_{Gstby2=L5-L4}$) _____ m³
 Tiempo de duración del segundo estado pasivo _____ s
 Tiempo de duración del periodo en modo espera ($t_{24h} = t_{stdb1} + t_{stdb2}$) _____ h

Factores de corrección

Presión barométrica del lugar de prueba (P_{bar}) _____ kPa
 Presión manométrica en el medidor de gas (P_c) _____ kPa
 Presión del gas de prueba (P_{prueba}) _____ kPa
 Factor de corrección por presión (FP) _____
 Temperatura del medidor de gas (T_c) _____ K
 Factor de corrección por temperatura (FT) _____

$$FP = \frac{P_{prueba}}{P_{ISO}} = \frac{P_c + P_{bar}}{P_{ISO}}$$

$$FT = \frac{T_{ISO}}{T_c}$$
Resultados**Eficiencia térmica**

$$\eta = \frac{M_1 P C_p (T_{OUT} - T_{IN}) + M_2 C_p (T_{MAX} - T_0)}{Q_r (PC)(FP)(FT)}$$

Masa de agua extraída durante la prueba ($M_{1P} = V_{Ext 1P} \cdot V_{Ext 2P}$) _____ kg
 Temperatura promedio del agua a la salida ($T_{OUT} = (T_{OU1} + T_{OUT2})/2$) _____ °C
 Temperatura promedio del agua a la entrada ($T_{IN} = (T_{IN1} + T_{IN2})/2$) _____ °C
 Capacidad del calentador (M_2) _____ kg
 Temperatura promedio máxima del agua dentro del tanque ($T_{MAX} = (T_{MAX1} + T_{MAX2})/2$) _____ °C
 Temperatura promedio del agua dentro del tanque al inicio de la extracción ($T_0 = (T_{01} + T_{02})/2$) _____ °C
 Consumo de gas durante el periodo de recuperación ($Q_r = Q_{r1} + Q_{r2}$) _____ m³
 Poder calorífico del gas de prueba (PC) _____ kJ/m³

NOTA: El consumo de gas para determinar la eficiencia energética y el consumo de gas en modo de espera se debe de corregir, multiplicando dichos consumos por los factores de corrección FP y FT correspondientes.

Eficiencia térmica (η) _____ %

Consumo de gas en modo de espera

$$S = (V_{Gstly} \times FP \times FT) \times \left(\frac{T_{prom} - T_{IN ref}}{T_{prom} - T_{amb prom}} \right) \times \left(\frac{T_{OUT ref}}{T_{prom} - T_{amb prom}} \right) \times \left(\frac{Ft}{t_{24h}} \right)$$

$$T_{prom} = \frac{(T_{Max} + T_{24})}{2}$$

Consumo de gas durante la prueba ($V_{Gstby} = V_{Gstby1} + V_{Gstby2}$) _____ m³
 Temperatura máxima promedio del agua dentro del tanque (T_{Max2}) _____ °C
 Temperatura del agua promedio al final de la prueba (T_{24}) _____ °C
 Temperatura promedio dentro del tanque durante el modo de espera (T_{prom}) _____ °C
 Temperatura promedio del recinto ($T_{amb prom}$) _____ °C
 Tiempo de duración del periodo en modo espera ($t_{24h} = t_{stdb1} + t_{stdb2}$) _____ h

Consumo de gas en modo de espera (S) _____ m³/día

Figura A.1 - Informe de pruebas para calentadores de tipo almacenamiento.

Informe de prueba
Calentador de rápida recuperación
NOM-003-ENER-2021

Informe de prueba No. _____ Fecha de prueba _____
 Fecha de recepción de la muestra _____ Fecha de emisión del informe _____

Descripción del calentador.

Marca _____ Modelo _____
 Número de serie _____ Capacidad _____
 Eficiencia marcada _____ % Tipo de calentador _____
 Carga térmica _____ kW Tipo de gas _____
 Marca y tipo de control de gas _____ Condición de la muestra Nueva _____

Cliente _____
 Dirección _____

Equipo utilizado.

Clave	Marca	Modelo	Número de inventario	Última calibración	Vigencia calibración
FQI-1					
FQI-2					
PI-1					
PI-2					
PI-3					
Barómetro					
TI-1					
TI-2					
AS-1					
TI-3					
TA-1					
Cronómetro					
Báscula					
Anemómetro					
Cinta métrica o flexómetro					
Cromatógrafo					

Datos de prueba.

Condiciones del recinto

Velocidad del aire _____ m/s
 Temperatura ambiente promedio durante la prueba _____ °C

Capacidad del calentador de agua

$$M_2 = W_f - W_t$$

Por diferencia de peso

Peso del calentador de agua vacío (W_t): _____ kg
 Peso del calentador de agua lleno, hasta su capacidad máxima (W_f): _____ kg
 Capacidad medida del calentador de agua: _____ kg

Utilizando recipientes de peso conocido

$$M_2 = W_{fr} - W_r$$

	Peso de los recipientes llenos con agua (W_R): _____	kg
	Peso de los recipientes (W_I): _____	kg
	Capacidad medida del calentador de agua: _____	kg
Arreglo de sensores		
	Altura del depósito del calentador (h_a): _____	mm
	Altura del niple/cople (h_n): _____	mm
	Distancia faltante de rosca del niple/cople del arreglo de sensores (d_i): _____	mm
	Longitud de ubicación de sensores (L_s): _____	mm
	Número de sensores (N_s): _____	
	Posición del sensor 1 (P_{S1}): _____	mm
Etapas de preparación		
	Presión de gas con el quemador encendido: _____	kPa
	Temperatura inicial _____	°C
	Temperatura final _____	°C
Determinación de la masa de agua de la extracción		
	Capacidad del calentador _____	L/min
	Masa de agua de la extracción (V_{EX}) _____	kg
	Capacidad nominal del calentador de agua (V_{ST}) _____	kg
Ajuste de la temperatura de salida		
	Razón de flujo del agua (V_{Max}) _____	L/min
Prueba de simulación de uso 24 horas.		
	Temperatura promedio máxima dentro del tanque (T_0) _____	°C
	Masa de agua extraída (M_{IP}) _____	kg
	Lectura inicial medidor de gas ($L1'$) _____	m ³
	Lectura del medidor de gas al finalizar el primer periodo de recuperación ($L2'$) _____	m ³
	Consumo de gas ($Q=L2'-L1'$) _____	m ³
	Tiempo de duración de la extracción _____	s
	Temperatura promedio máxima del tanque (T_{Max}) _____	°C
	Temperatura promedio del agua a la salida (T_{OUT}) _____	°C
	Temperatura promedio del agua a la entrada (T_{IN}) _____	°C
Estado pasivo.		
	Temperatura promedio del tanque (T_{24}) _____	°C
	Lectura del medidor de gas al finalizar el estado pasivo ($L3'$) _____	m ³
	Consumo de gas en estado pasivo ($V_{Gstlby}=L3'-L2'$) _____	m ³
	Tiempo de duración del estado pasivo _____	s
	Tiempo de duración del periodo en modo espera (t_{24h}) _____	h
Factores de corrección		
	Presión barométrica del lugar de prueba (P_{bar}) _____	kPa
	Presión manométrica en el medidor de gas (P_c) _____	kPa
	Presión del gas de prueba (P_{prueba}) _____	kPa
	Factor de corrección por presión (FP) _____	
	Temperatura del medidor de gas (T_c) _____	K
	Factor de corrección por temperatura (FT) _____	

$$FP = \frac{P_{prueba}}{P_{ISO}} = \frac{P_c + P_{bar}}{P_{ISO}}$$

$$FT = \frac{T_{ISO}}{T_c}$$

Resultados

Eficiencia térmica

$$\eta = \frac{M_{1P}Cp (T_{OUT} - T_{IN}) + M_2Cp (T_{MAX} - T_0)}{Q_r(PC)(FP)(FT)}$$

Masa de agua extraída durante la prueba (M_{1P}) _____ kg

Temperatura promedio del agua a la salida (T_{OUT}) _____ °C

Temperatura promedio del agua a la entrada (T_{IN}) _____ °C

Capacidad del calentador (M₂) _____ kg

Temperatura promedio máxima del agua dentro del tanque (T_{MAX}) _____ °C

Temperatura promedio del agua dentro del tanque al inicio de la extracción (T₀) _____ °C

Consumo de gas durante el periodo de recuperación (Q_r) _____ m³

Poder calorífico del gas de prueba (PC) _____ kJ/m³

NOTA: El consumo de gas para determinar la eficiencia energética y el consumo de gas en modo de espera se debe de corregir, multiplicando dichos consumos por los factores de corrección FP y FT correspondientes.

Eficiencia térmica (η) _____ %

Consumo de gas en modo de espera

$$S = (V_{Gstby} \times FP \times FT) \times \left(\frac{T_{prom} - T_{IN\ ref}}{T_{prom} - T_{amb\ prom}} \right) \times \left(\frac{T_{OUT\ ref}}{T_{prom} - T_{amb\ prom}} \right) \times \left(\frac{Ft}{t_{24h}} \right)$$

$$T_{prom} = \frac{(T_{Max} + T_{24})}{2}$$

Consumo de gas durante la prueba (V_{Gstby}) _____ m³

Temperatura máxima promedio del agua dentro del tanque (T_{Max2}) _____ °C

Temperatura del agua promedio al final de la prueba (T₂₄) _____ °C

Temperatura promedio dentro del tanque durante el modo de espera (T_{prom}) _____ °C

Temperatura promedio del recinto (T_{amb prom}) _____ °C

Tiempo de duración del periodo en modo espera (t_{24h}) _____ h

Consumo de gas en modo de espera (S) _____ m³/día

Figura A.2 - Informe de pruebas para calentadores de tipo rápida recuperación.

	Clave	Marca	Modelo	Número de inventario	Última calibración	Vigencia calibración
	FQI-1					
	FQI-2					
	PI-1					
	PI-2					
	PI-3					
	Barómetro					
	TI-1					
	TI-2					
	AS-1					
	TI-3					
	TA-1					
	Cronómetro					
	Báscula					
	Anemómetro					
	Cinta métrica o flexómetro					
	Cromatógrafo					

Datos de prueba.

Condiciones del recinto

Velocidad del aire _____ m/s

Temperatura ambiente promedio durante la prueba _____ °C

Capacidad del calentador de agua

$$M_2 = W_f - W_t$$

Por diferencia de peso

Peso del calentador de agua vacío (W_t): _____ kg

Peso del calentador de agua lleno, hasta su capacidad máxima (W_f): _____ kg

Capacidad medida del calentador de agua: _____ kg

Utilizando recipientes de peso conocido

$$M_2 = W_{fr} - W_r$$

Peso de los recipientes llenos con agua (W_{fr}): _____ kg

Peso de los recipientes (W_r): _____ kg

Capacidad medida del calentador de agua: _____ kg

Etapa de preparación

Presión de gas con el quemador encendido: _____ kPa

Temperatura inicial _____ °C

Temperatura final _____ °C

Determinación de la masa de agua de la extracción

Capacidad del calentador _____ L/min

Masa de agua de la extracción (V_{Ext}) _____ kg

Capacidad nominal del calentador de agua (V_{ST}) _____ kg

Ajuste de la temperatura de salida

Razón de flujo del agua (V_{Max}) _____ L/min

Prueba de simulación de uso 24 horas.

Temperatura al inicio de la extracción (T_0) _____ °C

Masa de agua extraída (M_{EP}) _____ kg

Lectura inicial medidor de gas (L_1) _____ m³

Lectura del medidor de gas al finalizar el primer periodo de recuperación (L_2) _____ m³

Consumo de gas ($Q=L_2-L_1$) _____ m³

Tiempo de duración de la extracción _____ s

Temperatura promedio del agua a la salida (T_{OUT} , T_{Max}) _____ °C

Temperatura promedio del agua a la entrada (T_{IN}) _____ °C

Estado pasivo.

Temperatura promedio del tanque (T_{24}) _____ °C

Lectura del medidor de gas al finalizar el estado pasivo (L_3) _____ m³

Consumo de gas en estado pasivo ($V_{Gstby}=L_3-L_2$) _____ m³

Tiempo de duración del estado pasivo _____ s

h

Tiempo de duración del periodo en modo espera (t_{24h}) _____

Factores de corrección

Presión barométrica del lugar de prueba (P_{bar}) _____ kPa
 Presión manométrica en el medidor de gas (P_c) _____ kPa
 Presión del gas de prueba (P_{prueba}) _____ kPa
 Factor de corrección por presión (FP) _____
 Temperatura del medidor de gas (T_c) _____ K
 Factor de corrección por temperatura (FT) _____

$$FP = \frac{P_{prueba}}{P_{ISO}} = \frac{P_c + P_{ba}}{P_{ISO}}$$

$$FT = \frac{T_{ISO}}{T_c}$$

Resultados
Eficiencia térmica

$$\eta = \frac{M_{1P} C_p (T_{OUT} - T_{IN}) + M_2 C_p (T_{MAX} - T_0)}{Q_r (PC) (FP) (FT)}$$

Masa de agua extraída durante la prueba (M_{1P}) _____ kg

Temperatura promedio del agua a la salida (T_{OUT}) _____ °C

Temperatura promedio del agua a la entrada (T_{IN}) _____ °C

Capacidad del calentador (M_2) _____ kg

Temperatura promedio máxima del agua dentro del tanque (T_{MAX}) _____ °C

Temperatura promedio del agua dentro del tanque al inicio de la extracción (T_0) _____ °C

Consumo de gas durante el periodo de recuperación (Q_r) _____ m³

Poder calorífico del gas de prueba (PC) _____ kJ/m³

NOTA: El consumo de gas para determinar la eficiencia energética y el consumo de gas en modo de espera se debe de corregir, multiplicando dichos consumos por los factores de corrección FP y FT correspondientes.

Eficiencia térmica (η) _____ %

Consumo de gas en modo de espera

$$S = (V_{Gstby} \times FP \times FT) \times \left(\frac{T_{prom} - T_{IN\ ref}}{T_{prom} - T_{amb\ prom}} \right) \times \left(\frac{T_{OUT\ ref}}{T_{prom} - T_{amb\ prom}} \right) \times \left(\frac{Ft}{t_{24h}} \right)$$

$$T_{prom} = \frac{(T_{Max} + T_{24})}{2}$$

Consumo de gas durante la prueba (V_{Gstby}) _____ m³

Temperatura máxima promedio del agua dentro del tanque (T_{Max2}) _____ °C

Temperatura del agua promedio al final de la prueba (T_{24}) _____ °C

Temperatura promedio dentro del tanque durante el modo de espera (T_{prom}) _____ °C

Temperatura promedio del recinto ($T_{amb\ prom}$) _____ °C

Tiempo de duración del periodo en modo espera (t_{24h}) _____ h

Consumo de gas en modo de espera (S) _____ m³/día

Figura A.3 - Informe de pruebas para calentadores de tipo instantáneo.

A.2 Registro de las temperaturas medidas durante la prueba

A.2.1 Los informes de pruebas de los equipos comprendidos en el campo de aplicación de la presente Norma Oficial Mexicana, deben ser acompañados de un registro electrónico de las temperaturas registradas durante la prueba, de acuerdo con las figuras A.4 y A.5.

Tiempo (s)	Promedio de temperatura del agua contenida en el tanque (°C)	Temperatura ambiente (°C)	Temperatura a la entrada (T _{IN}) (°C)	Temperatura a la salida (T _{OUT}) (°C)
0				
5				
10				
15				
20				
25				
30				
35				
40				
45				
50				
...				
N				

Figura A.4 – Registro de temperaturas durante el periodo de extracciones.

Tiempo (min)	Promedio de la temperatura del tanque (°C)	Temperatura ambiente (°C)
10		
20		
30		
40		
50		
60		
70		
80		
90		
100		
110		
...		
N		

Figura A.5 – Registro de temperaturas durante el periodo de estado pasivo.

A.3 Registro del análisis de composición del gas.

A.3.1 Los informes de pruebas de los equipos comprendidos en el campo de aplicación de la presente Norma Oficial Mexicana, deben ser acompañados del certificado de análisis de composición del gas para las opciones a) y c) del inciso 8.4.3 o del análisis de composición del gas y determinación del poder calorífico obtenidos del cromatógrafo, calorímetro o analizador para las opciones b) y d) del inciso 8.4.3.

Apéndice B
Normativo
Esquemas de instalación

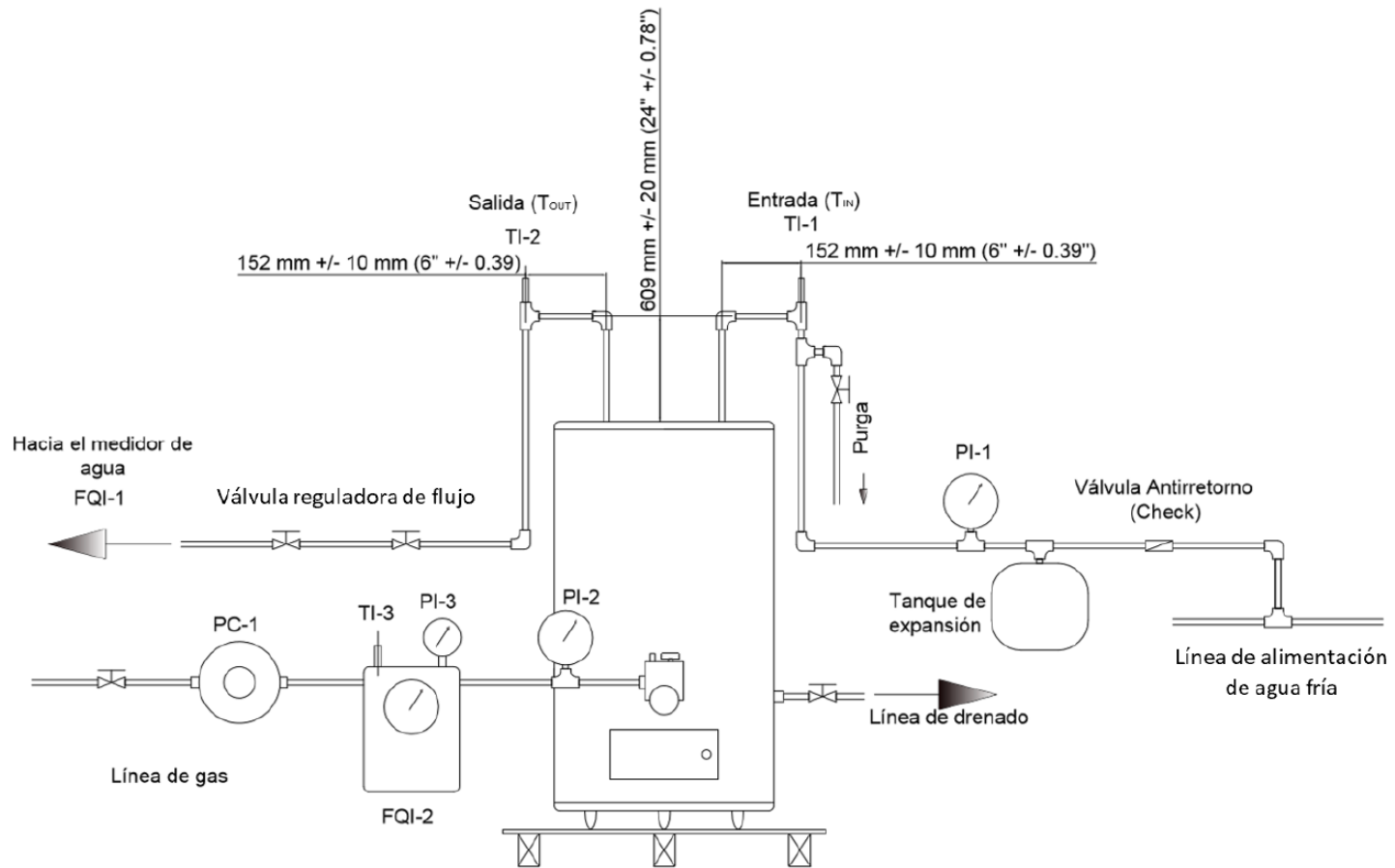


Figura B.1 – Esquema de tubería e instrumentación para la prueba de eficiencia térmica en calentadores de agua de almacenamiento para uso doméstico y comercial (ilustrativa).

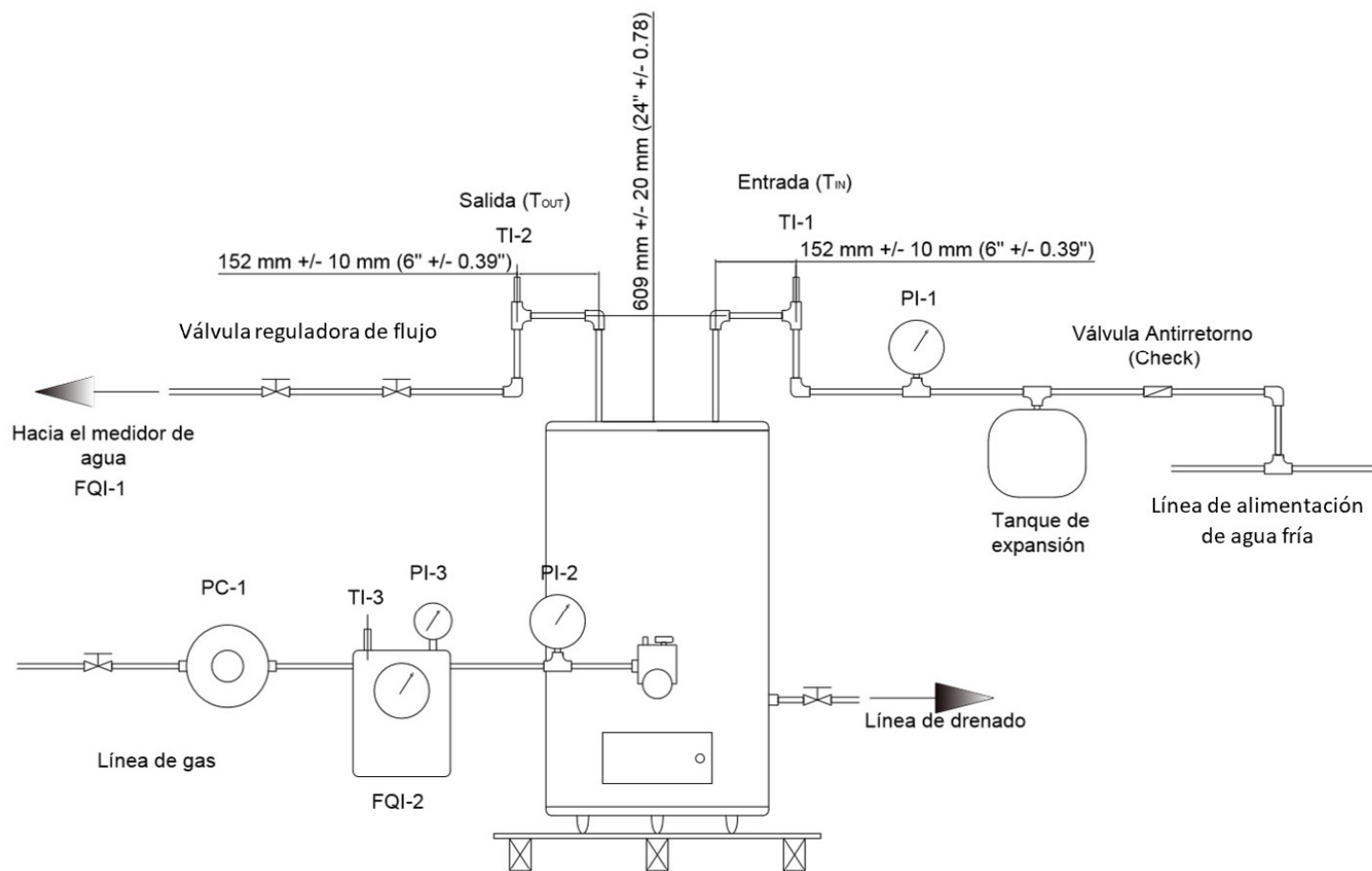


Figura B.2 – Esquema de tubería e instrumentación para la prueba de eficiencia térmica en calentadores de agua de rápida recuperación para uso doméstico y comercial (ilustrativa).

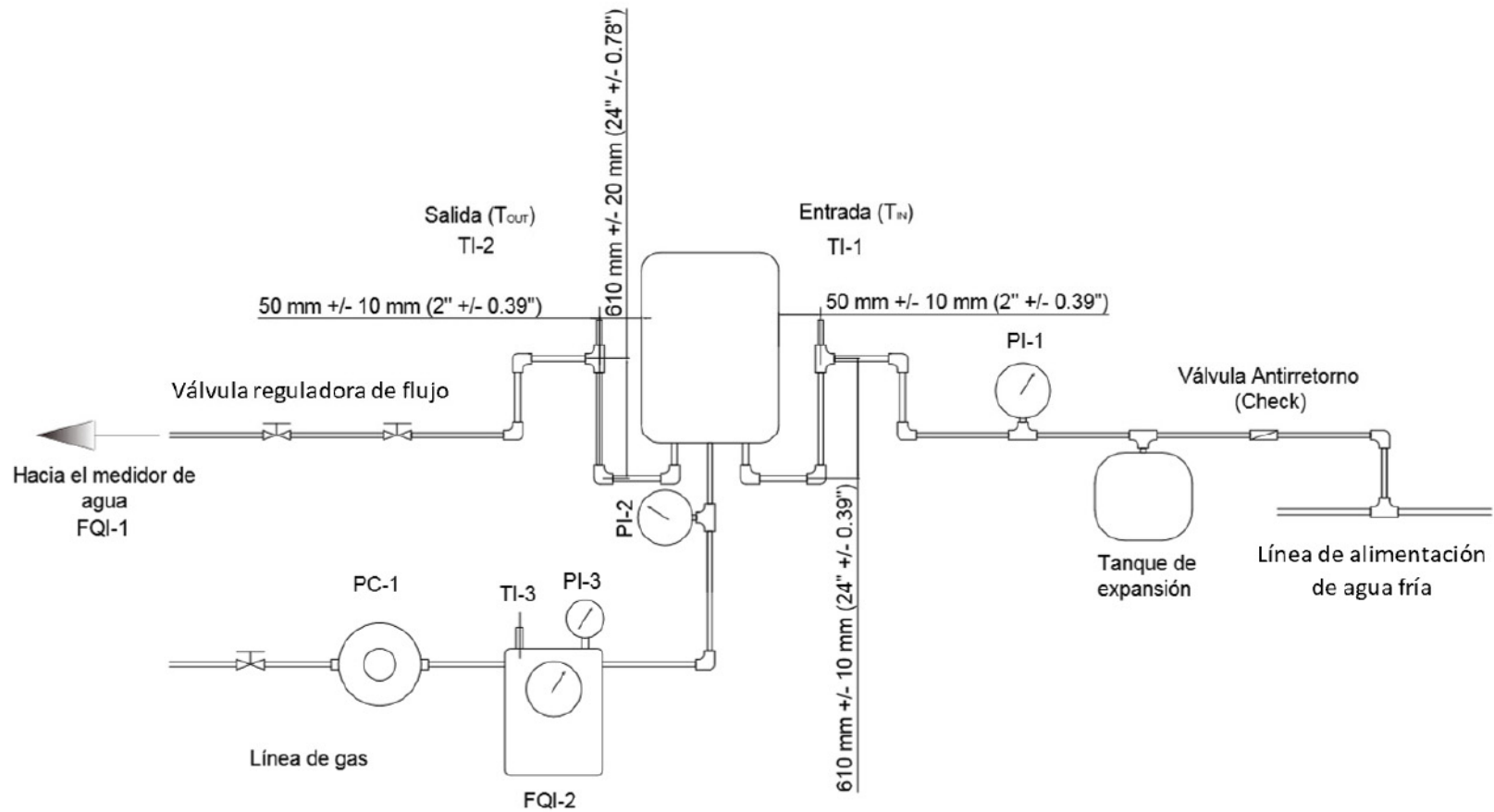


Figura B.3 – Esquema de tubería e instrumentación para la prueba de eficiencia térmica en calentadores de agua instantáneos para uso doméstico y comercial (ilustrativa).

Apéndice C**Normativo****Cálculo del poder calorífico inferior****C.1. Cálculo del poder calorífico inferior**

El cálculo del poder calorífico inferior se hace de acuerdo con la composición del combustible obtenido en su análisis, con los valores indicados en la **Tabla C.1** y utilizando la siguiente fórmula:

$$PCI = \sum_{i=1}^n (PCI_i) \times y_i$$

Tabla C.1 – Eficiencia térmica mínima para calentadores de agua domésticos y comerciales.

Fórmula	Nombre	PM	PCI KJ/m ³
CO	Monóxido de carbono	28,01	11 915,4
CO ₂	Dióxido de carbono	44,01	0,0
H ₂	Hidrógeno	2,016	10 203,7
CH ₄	Metano	16,043	33 873,1
C ₂ H ₆	Etano	10,07	60 279,2
C ₃ H ₈	Propano	44,097	86 290,4
nC ₄ H ₁₀	N-Butano	58,124	112 171,2
iC ₄ H ₁₀	Iso-Butano	58,124	111 817,3
C ₂ H ₄	Eteno	28,054	0,0
C ₃ H ₆	Propeno	42,081	81 327,4
O ₂	Oxígeno	31,99	0,0
N ₂	Nitrógeno	28,013	0,0
H ₂ O	Agua	18,015	0,0
H ₂ S	Sulfuro de hidrógeno	34,076	21 860,8

15. Bibliografía

- **Ley Federal sobre Metrología y Normalización**, publicada en el Diario Oficial de la Federación el 1 de julio de 1992.
- **NOM-003-ENER-2011**, Eficiencia térmica de calentadores de agua para uso doméstico y comercial. Límites, método de prueba y etiquetado.
- **NOM-011-SESH-2012**, Calentadores de agua de uso doméstico y comercial que utilizan como combustible Gas L.P. o Gas Natural.- Requisitos de seguridad, especificaciones, métodos de prueba, marcado e información comercial.

- **NOM-200-SCFI-2017**, Calentadores de agua de uso doméstico y comercial que utilizan como combustible Gas L.P. o Gas Natural. - Requisitos de seguridad, especificaciones, métodos de prueba, marcado e información comercial (cancela a la NOM-011-SESH-2012, Calentadores de agua de uso doméstico y comercial que utilizan como combustible Gas L.P. o Gas Natural. - Requisitos de seguridad, especificaciones, métodos de prueba, marcado e información comercial).
- **NMX-Z-013-SCFI-2015**, Guía para la estructuración y redacción de normas.

16. Transitorios

Primero. Esta Norma Oficial Mexicana entrará en vigor 180 días naturales contados a partir del día natural siguiente a su publicación en el Diario Oficial de la Federación.

Segundo. Todos los aparatos comprendidos dentro del campo de aplicación de la NOM-003-ENER-2021 que hayan sido fabricados o importados con anterioridad a la entrada en vigor que refiere el Transitorio Primero de esta Norma Oficial Mexicana, podrán comercializarse hasta agotar el inventario del producto. Para tal fin, se debe acreditar la evaluación de la conformidad en la NOM-003-ENER-2011, Eficiencia térmica de calentadores de agua para uso doméstico y comercial. Límites, método de prueba y etiquetado, mediante un certificado vigente de cumplimiento expedido por un Organismo de Certificación para Producto. Los productos certificados en la NOM-003-ENER-2011 que se encuentren en tránsito, de conformidad con el conocimiento de embarque correspondiente, podrán importarse hasta el vencimiento de su certificado.

Tercero. Los certificados de conformidad vigentes con la Norma Oficial Mexicana NOM-003-ENER-2011 que hayan sido emitidos con anterioridad a la fecha de entrada en vigor de la presente Norma Oficial Mexicana, continuarán vigentes hasta la fecha de su vencimiento.

Cuarto. En caso de que sea de interés del comercializador, podrá obtenerse un certificado de cumplimiento con la NOM-003-ENER-2021, una vez publicado como Norma Oficial Mexicana definitiva y a su entrada en vigor; sin necesidad de esperar el vencimiento del certificado de cumplimiento con la NOM-003-ENER-2011.

Quinto. Los laboratorios de pruebas y los organismos de certificación para producto podrán iniciar los trámites de acreditación y aprobación en la presente Norma Oficial Mexicana, a partir del día siguiente a la fecha de su publicación como Norma Oficial Mexicana definitiva en el Diario Oficial de la Federación. La aprobación que al efecto emita la Comisión Nacional para el Uso Eficiente de la Energía surtirá efectos hasta la entrada en vigor de la presente Norma Oficial Mexicana.

Sexto. Una vez que esta Norma Oficial Mexicana haya entrado en vigor cancelará y sustituirá a la NOM-003-ENER-2011, Eficiencia térmica de calentadores de agua para uso doméstico y comercial. Límites, métodos de prueba y etiquetado, que fue publicada en el Diario Oficial de la Federación el 9 de agosto de 2011.

Sufragio Efectivo. No Reelección.

Ciudad de México, a 1 de septiembre de 2021.- El Director General de la Comisión Nacional para el Uso Eficiente de la Energía y Presidente del Comité Consultivo Nacional de Normalización para la Preservación y Uso Racional de los Recursos Energéticos, Ing. **Odón Demófilo de Buen Rodríguez**.- Rúbrica.